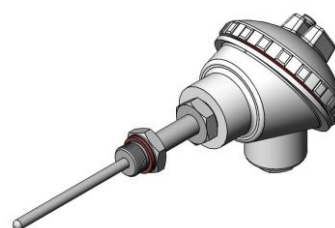


Pt100-givare För skyddsficka DIN 43772 form 4

Modell 7942000, lagerförd



Konstruktion

För montering i skyddsficka enligt DIN 43772 form 4, tidigare DIN 43763 form D. Utbytbar, fjädrande mätinsats.

Exempel på användningsområde

Temperaturmätning av gas och vätska inom processindustrin

Max. temp.

Mättdel: 600°C

Mätinsats, utbytbar (modell 7264200)

Mätelement: Pt100 klass A (IEC60751).

Kopplingshuvud

Vridbart huvud med skruvlock, DNAG.
Kabelgenomföring M20x1,5.

Signalanslutning

4-trådskoppling till Pt100-resistor. 3- eller 2-trådskoppling är tillgänglig genom att ansluta motsvarande terminaler.

Certifikat

Mätvärde: Provningsintyg EN10204 3.1 (vid 0°C)

Tillbehör

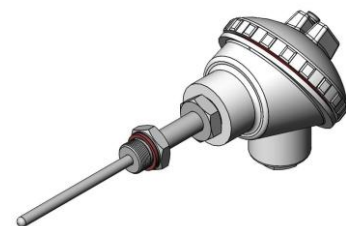
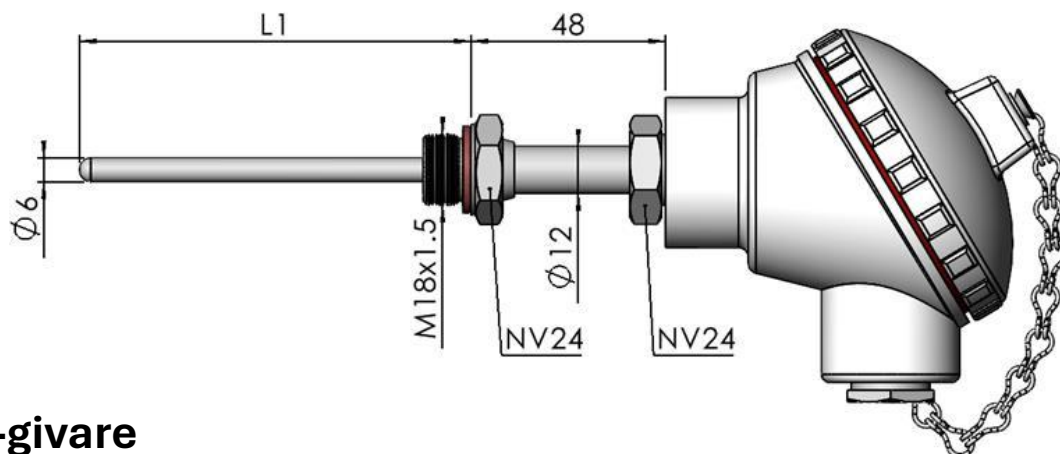
- Skyddsficka, se modell 9055020.
- Svetsstos, se modell 9055040.
- Slitsad bussning att trycka fast på insatsens mätspets. Reducerar inverkan av luftspalter och vibrationer. För mätinsats Ø 6,0 mm i skyddsficka modell 9055020.



Artikelnummer:
9050011-000

Artikelnr. Armatör inkl. insats	Benämning	Instickslängd L1 (mm)	Signalanslutning	Mätinsats Längd	Artikelnr. Insats
7942000-001	D1	140	Fria ledare	215	7264200-394
7942000-002	D1	140	Transmitter *)	215	7264200-394
7942000-003	D1	140	Plint	215	7264200-394
7942000-004	D2 och D4	200	Fria ledare	275	7264200-396
7942000-005	D2 och D4	200	Transmitter *)	275	7264200-396
7942000-006	D2 och D4	200	Plint	275	7264200-396
7942000-007	D5	260	Fria ledare	335	7264200-395
7942000-008	D5	260	Transmitter *)	335	7264200-395
7942000-009	D5	260	Plint	335	7264200-395

*) OBS! Transmittern måste specificeras separat



Pt100-givare För skyddsficka DIN 43772 form 4

Modell 7942000, beställningsvara

Konstruktion

För montering i skyddsficka enligt DIN 43772 form 4, tidigare DIN 43763 form D. Utbytbar, fjädrande mätinsats.

Exempel på användningsområde

Temperaturmätning av gas och vätska inom processindustrin

Max. temp.

Mättdel: 250°C eller 600°C (beroende på mätinsatsens tilliedare)

Mätinsats, utbytbar

Mätelelement (IEC 60751)

Pt100 klass A
Pt100 1/3 DIN
Pt100 1/5 DIN
Pt100 1/10 DIN

Modell Max Temp

7264001	250°C
7264200	600°C

Längd L1 (mm)	Längd mätinsats (mm)	Diameter (mm)	Passande ficka, form
140	215	6,0	1
200	275	6,0	2 och 4
260	335	6,0	5

Kopplingshuvud

Vridbart huvud
Kabelgenomföring M20x1,5.

Typ	Lock	Material
DNAG	Skruvlock	Grålackerad aluminium
Form B	Lock med fästskruvar	Grålackerad aluminium
DAN	Klafflock	Grålackerad aluminium
BBK	Skruvlock	Glasfiberförstärkt Polyamid
SEG	Skruvlock	Rostfritt stål

För övriga alternativ kontakta Pentronic

Signalanslutning

4-trådskoppling

Signalanslutning

Fria ledare
Transmitter **OBS! Specificeras separat**
Plint

Certifikat

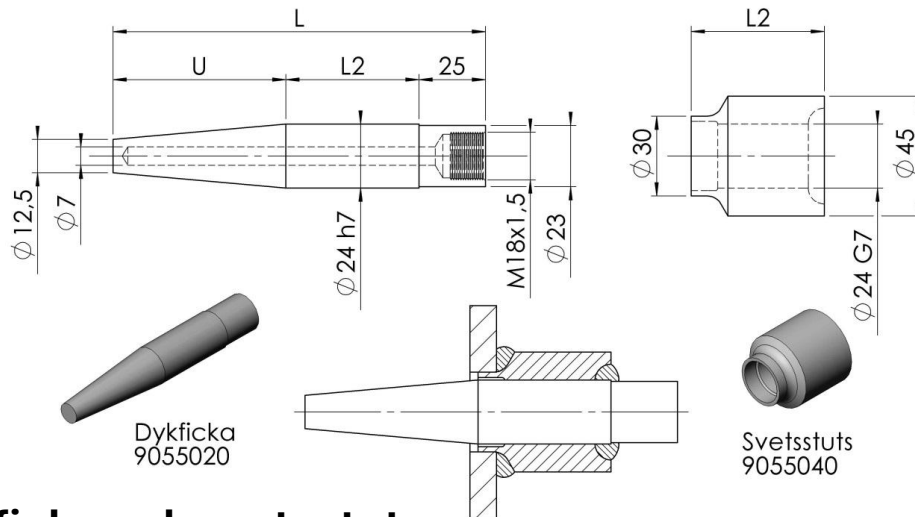
Mätvärde: Provningsintyg EN10204 3.1 (vid 0°C)

Tillbehör

- Skyddsficka, se modell 9055020.
- Svetsstos, se modell 9055040.
- Slitsad bussning att trycka fast på insatsen mätspets. Reducerar inverkan av luftspalter och vibrationer. För mätinsats $\phi 6,0$ mm i skyddsficka modell 9055020.



Artikelnummer:
9050011-000



Skyddsficka och svetsstuts för DIN form 4

Modell 9055020 och 9055040, lagerfört

Konstruktion

Helsvarvad skyddsficka och stuts enligt DIN 43772 form 4, (D).

Exempel på användningsområde

Vid temperaturmätning i tryckklassade applikationer. Givarmodeller 7942000 och 8108300 är avsedd för skyddsfickan.

Max. tryck och temperatur för skyddsfickan

Enligt DIN 43772

Märkning

Skyddsficka och svetsstuts är permanent märkta med materialbeteckning och chargenummer.

Certifikat

Material: Provningsintyg EN10204 3.1

Tredjepartsgodkännande

Fickan är tredjepartsgodkänd av DEKRA nummer K1500932. Intyg kan beställas.

Tryck- och temperaturgränser

Se diagrammen för respektive material på följande sidor.

Graf nr.	Material	Material (EN)	Standard
1	SS-2348-27	1.4404	EN 10272
2	13CrMo44	1.7335	DIN 17243
3	Inconel 600	2.4816	ASTM B166-99
4	Hastelloy C-276	2.4819	ASTM B574-99α
5	C22.8	1.0460	DIN 17243
6	SS-2350-27	1.4571	EN 10272
7	SS-2218-04 (10CrMo9-10)	1.7380	EN 10273

Artikelnummer och dimensioner

Artikelnr. Dykficka	Benämning	Artikelnr. Svetsstuts	Material	U (mm)	L2 (mm)	L (mm)
9055020-001	D1	9055040-001	1.4432 <i>el. likvärdigt</i>	65	50	140
9055020-031	D1	9055040-031	1.7335 (13CrMo44)	65	50	140
9055020-071	D1	9055040-071	1.0460 (C22.8)	65	50	140
9055020-002	D2	9055040-001	1.4432 <i>el. likvärdigt</i>	125	50	200
9055020-032	D2	9055040-031	1.7335 (13CrMo44)	125	50	200
9055020-072	D2	9055040-071	1.0460 (C22.8)	125	50	200
9055020-004	D4	9055040-004	1.4432 <i>el. likvärdigt</i>	65	110	200
9055020-034	D4	9055040-034	1.7335 (13CrMo44)	65	110	200
9055020-074	D4	9055040-074	1.0460 (C22.8)	65	110	200
9055020-005	D5	9055040-004	1.4432 <i>el. likvärdigt</i>	125	110	260
9055020-035	D5	9055040-034	1.7335 (13CrMo44)	125	110	260
9055020-075	D5	9055040-074	1.0460 (C22.8)	125	110	260