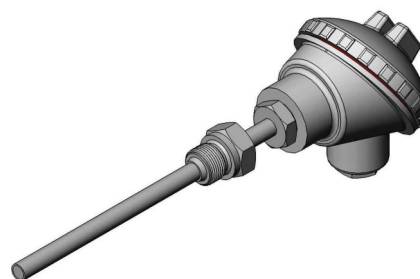


Pt100-givare Skyddsror "DIN B", kort hals och kopplingshuvud

Modell 7932000, lagerförd



Konstruktion

Yttre skyddsror med hals och processgånga. Utbytbar insats.

Exempel på användningsområde

Temperaturmätning av gas och vätska inom processindustrin

Max. temp.

Mätbel: 600 °C

Mätinsats, utbytbar (modell 7264200)

Mätelement: Pt100 element, klass A (IEC60751).

Armatyr

Material skyddsror: EN 1.4435

Dimension: Ø10 mm

Mätspets med invändig bussning passande Ø6 mm insats.

Kopplingshuvud

Vridbart huvud med skruvlock, DNAG.

Kabelgenomföring M20x1,5.

Signalanslutning

4-trådskoppling

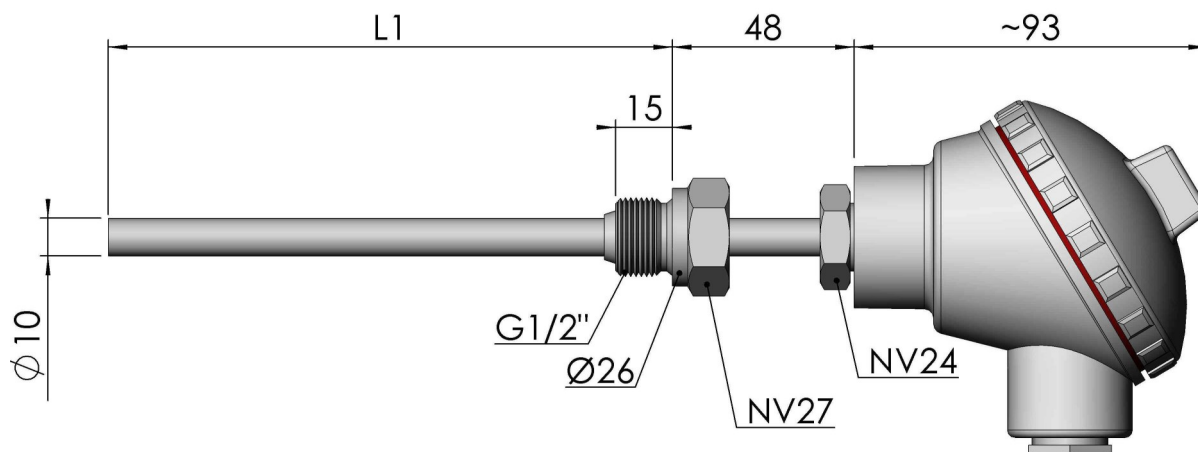
Certifikat

Mätvärde: Provningsintyg EN10204 3.1

Dimensioner och artikelnummer

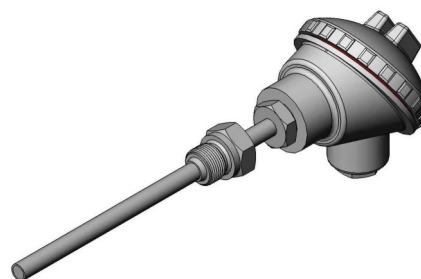
Artikelnummer Armatyr inkl. insats	Instickslängd L1 (mm)	Signalanslutning*	Mätinsats längd (mm)	Artikelnummer insats
7932000-139	100	Fria ledare	175	7264200-129
7932000-140	100	Transmitter	175	7264200-149
7932000-138	100	Plint	175	7264200-148
7932000-145	160	Fria ledare	235	7264200-130
7932000-146	160	Transmitter	235	7264200-151
7932000-144	160	Plint	235	7264200-150
7932000-151	250	Fria ledare	325	7264200-131
7932000-152	250	Transmitter	325	7264200-156
7932000-150	250	Plint	325	7264200-155
7932000-157	400	Fria ledare	475	7264200-160
7932000-158	400	Transmitter	475	7264200-338
7932000-156	400	Plint	475	7264200-161

*) Transmitter måste specificeras separat



Pt100-givare Skyddsror "DIN B", kort hals och kopplingshuvud

Modell 7932000, beställningsvara



Konstruktion

Yttre skyddsror med hals och processgänga.
Utbytbar insats.

Exempel på användningsområde,

Temperaturmätning av gas och vätska inom processindustrin.

Max. temp.

Mätbel: 250 °C eller 600 °C beroende på mätinsatsens tillredare.

Mätinsats, utbytbar

Mätelement (IEC 60751)
Pt100 Klass A
Pt100 1/3 DIN
Pt100 1/5 DIN

Modell	Max Temp
7264001	250 °C
7264200	600 °C

Diameter: Ø 6 mm
Längd = L1+75 mm

Kopplingshuvud

Vridbart huvud.
Kabelgenomföring M20x1,5.

Typ	Lock	Material
DNAG	Skruvlock	Grålackerad aluminium
Form B	Lock med fästskruvar	Grålackerad aluminium
DAN	Klafflock	Grålackerad aluminium
BBK	Skruvlock	Glasfiberförstärkt Polyamid
SEG	Skruvlock	Rostfritt stål

Signalanslutning

4-trådskoppling

Anslutningsalternativ
Fria ledare
Transmitter*
Plint

*) Transmitter måste specificeras separat

Certifikat

Mätvärde: Provningsintyg EN10204 3.1b
Utförande med Tredjepartsgodkännande (K 0201230) finns som tillval på begäran.

Dimensioner

Längden L1 efter önskemål.