

Pt100-givare Skyddsror "DIN B", lång hals och kopplingshuvud

Modell 7931000, lagerförd

Konstruktion

Yttre skyddsror med hals och processgänga.
Utbytbar insats.

Exempel på användningsområde,

Temperaturmätning av gas och vätska inom
processindustrin. Halslängden anpassad till
isolerade rör.

Max. temperatur

Mätbel: 600°C.

Mätinsats, utbytbar (modell 7264200)

Mätelemt: Pt100-element,
klass A (IEC60751).

Armatör

Material skyddsror: EN 1.4435

Dimension: Ø10

Mätspets med invändig bussning passande Ø6 mm
insats.

Kopplingshuvud

Vridbart huvud med skruvlock, DNAG.

Kabelgenomföring M20x1,5.

Signalanslutning

4-trådskoppling

Se tabell "Dimensioner och artikelnummer"

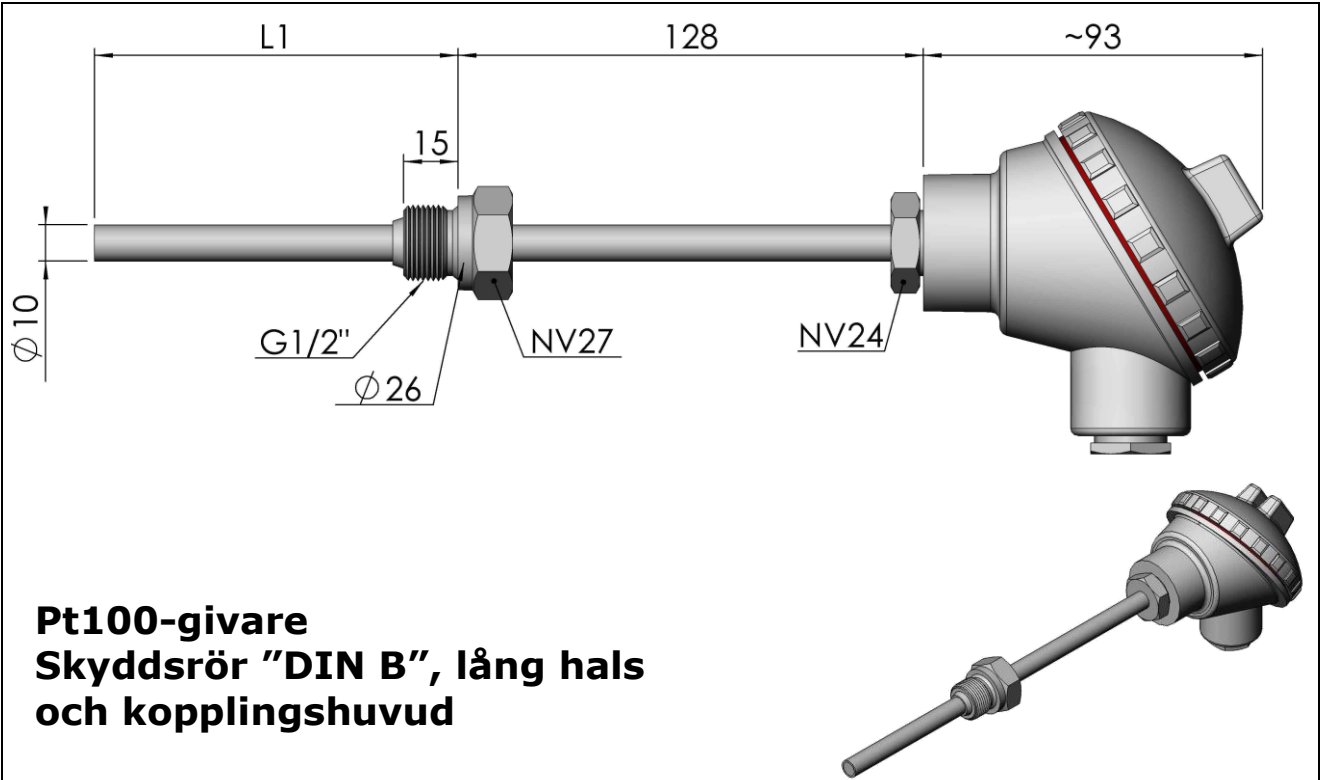
Certifikat

Mätvärde: Provningsintyg EN10204 3.1

Dimensioner och artikelnummer

Artikelnr Armatör inkl insats	Instickslängd L1, mm	Signal- Anslutning	Mätinsats Längd, mm	Artikelnr Insats
7931000-121	100	Fria ledare	255	7264200-126
7931000-148	100	Transmitter*	255	7264200-153
7931000-147	100	Plint	255	7264200-152
7931000-122	160	Fria ledare	315	7264200-127
7931000-153	160	Transmitter*	315	7264200-154
7931000-152	160	Plint	315	7264200-114
7931000-123	250	Fria ledare	405	7264200-128
7931000-158	250	Transmitter*	405	7264200-163
7931000-157	250	Plint	405	7264200-115
7931000-163	400	Fria ledare	555	7264200-136
7931000-164	400	Transmitter*	555	7264200-159
7931000-162	400	Plint	555	7264200-158

*) OBS! Transmitter måste specificeras separat!



Pt100-givare Skyddsror "DIN B", lång hals och kopplingshuvud

Modell 7931000, beställningsvara

Konstruktion

Yttre skyddsror med hals och processgänga.
Utbytbar insats.

Exempel på användningsområde,

Temperaturmätning av gas och vätska inom
processindustrin.

Max. temperatur

Mätbel: 250 eller 600°C beroende på mätinsatsens
tillredare.

Mätinsats, utbytbar

Mätelement (IEC 60751)
Pt100 klass A
Pt100 1/3 DIN
Pt100 1/5 DIN
Pt100 1/10 DIN

Modell	Max Temp
7264001	250 °C
7264200	600 °C

Diameter: Ø 6 mm
Längd = L1+155 mm

Kopplingshuvud

Vridbart huvud.
Kabelgenomföring M20x1,5.

Typ	Lock	Material
DNAG	Skruvlock	Grålackerad aluminium
Form B	Lock med fästskruvar	Grålackerad aluminium
DAN	Klafflock	Grålackerad aluminium
BBK	Skruvlock	Glasfiberförstärkt Polyamid
SEG	Skruvlock	Rostfritt

Signalanslutning

4-trådskoppling

Signalanslutning
Fria ledare
Transmitter <i>OBS! Specificeras separat.</i>
Plint

Certifikat

Mätvärde: Provningsintyg EN10204 3.1

Utförande med Tredjepartsgodkännande
(K 0201230) finns som tillval på begäran.

Dimensioner

Längden L1 efter önskemål.