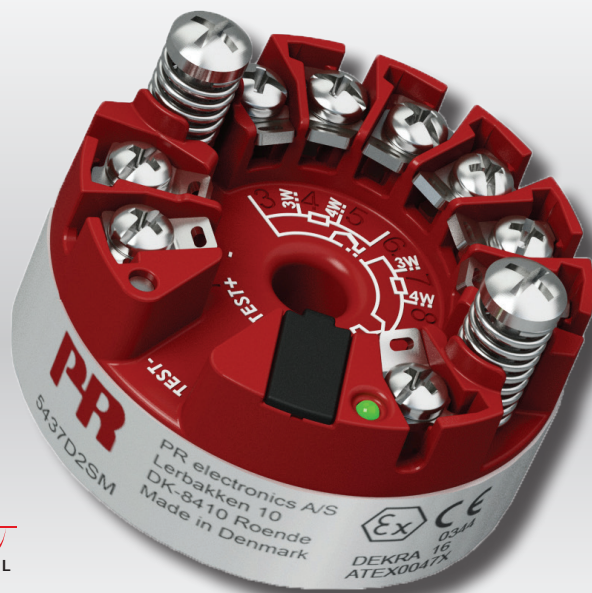


PERFORMANCE
MADE
SMARTER

Produktmanual

5437

2-tråds temperaturtransmitter med HART 7



HART
COMMUNICATION PROTOCOL



TEMPERATUR | EX-GRÄNSSNITT | KOMMUNIKATIONSGRÄNSSNITT | MULTIFUNKTIONELLT | ISOLERING | DISPLAY

Nr. 5437V102-SE

Produktversion: 01.00.00-01.99.99

PR
electronics

6 produktpelare

som uppfyller alla dina behov

Enastående var för sig, oslagbara i kombination

Med våra innovativa, patenterade teknologier gör vi signalbehandlingen smartare och enklare. Vårt produktsortiment innehåller sex produktområden där vi erbjuder ett brett spektrum av analoga och digitala enheter som täcker över tusen applikationer inom industri- och fabriksautomation. Alla våra produkter följer eller överträffar de strängaste branschstandarderna och säkerställer tillförlitlighet även i de tuffaste miljöer. Alla produkter levereras dessutom med 5 års garanti.



Temperature

Vårt sortiment av temperaturomvandlare och sensorer ger största möjliga signalintegritet från mätpunkten till ditt styrsystem. Du kan omvandla industriella processtemperatursignaler till analog, bussbaserad eller digital kommunikation med en mycket tillförlitlig punkt-till-punkt-lösning med snabb responstid, automatisk självkalibrering, sensorfelavkänning, liten avvikelse och utmärkt EMC-prestanda i alla miljöer.



I.S. Interface

Vi levererar de säkraste signalomvandlarna genom att validera våra produkter mot de mest krävande säkerhetsstandarderna. Genom vår strävan efter innovation har vi nått banbrytande framgångar i utvecklingen av Ex-gränssnitt med fullständigt SIL 2-godkännande som är både effektiva och kostnadsbesparande. Vårt omfattande sortiment av analoga och digitala isolatorer med inbyggd säkerhet har multifunktionella in- och utgångar som gör PR till en lättimplementerad anläggningsstandard. Våra bakplan förenklar installationerna ytterligare och möjliggör sömlös integration med DCS-standardssystem.



Communication

Vi erbjuder överkomliga, lättanvända, framtidssäkrade kommunikationsgränssnitt som kan kommunicera med din installerade PR-produktbas. Alla gränssnitt är löstagbara, har en inbyggd display för visning av processvärden och diagnostik och kan konfigureras med tryckknappar. Produktspecifik funktionalitet innefattar kommunikation via Modbus och Bluetooth och fjärråtkomst med hjälp av vår PPS-applikation (PR Process Supervisor) som finns tillgänglig för iOS och Android.



Multifunction

Vårt unika sortiment av enskilda enheter som täcker in flera applikationer kan enkelt installeras som anläggningsstandard. Genom att tillhandahålla en enda variant som fungerar med ett stort antal applikationer minskar både tidsåtgången för installationer och utbildning, och det förenklar reservdelshanteringen vid dina anläggningar markant. Våra enheter är konstruerade för långsiktig signalnoggrannhet, låg strömförbrukning, immunitet mot elektriska störningar och enkel programmering.



Isolation

Våra kompakta, snabba, högkvalitativa 6 mm-isolatorer bygger på mikroprocessorteknik för exceptionell prestanda och EMC-immunitet för dedikerade applikationer med mycket låg total driftkostnad. De kan staplas såväl vertikalt som horisontellt utan luftgap mellan enheterna.



Display

Vårt displaysortiment karakteriseras av flexibilitet och stabilitet. Enheterna uppfyller nästan alla krav på displayavläsning för processsignaler och har universell ingång såväl som strömförsörjning. De möjliggör realtidsmätning av processvärden inom en mängd olika områden och är konstruerade för att tillhandahålla användarvänlig och tillförlitlig information, även i krävande miljöer.

2-tråds temperaturtransmitter med HART 7 5437

Innehållsförteckning

2-tråds temperaturtransmitter med HART 7 5437

- RTD, TC, potentiometer, linjärt motstånd och bipolär mV-ingång
- Enkel eller dubbla ingångar med givarbortfalls- och avdriftsdetektion
- Bred omgivande driftstemperatur på -50 till +85°C
- Total noggrannhet från 0,014%
- 2,5 kVAC galvanisk isolation
- Full utvärdering enligt IEC 61508 : 2010 för användning i SIL 2- / 3-tillämpningar

Tillämpning

- Temperaturmätning av ett brett spann TC- och RTD-typer.
- Omvandling av ett brett spann linjära motstånd och potentiometerinmatningar till 4...20 mA.
- Omvandling av bipolära mV-signaler till 4...20 mA.
- Integration i underhållssystem.
- Kritiska tillämpningar som kräver överlägsen noggrannhet och/eller givarbortfalls- och avdriftsdetektion.

Tekniska prestanda

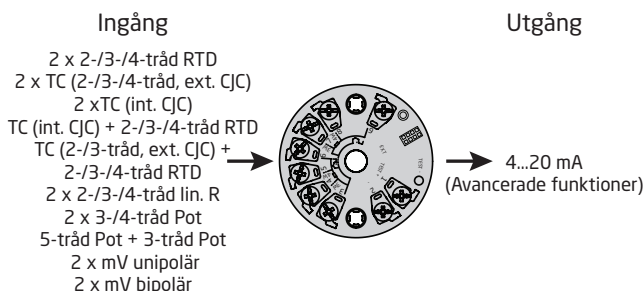
- Transmitter med dubbla ingångar. Kompakt 7-poligt utförande som accepterar ett brett spann dubbla ingångskombinationer.
- Sensorbortfall - utgången växlar automatiskt till sekundär givare vid fel på den primära givaren, vilket eliminerar avbrotts-tid.
- Detektion av givaravdrift - larmar när givardifferentialen överskrider de användardefinierade gränsvärdena, för optimerat underhåll.
- Dynamisk variabel mappning av processdata från givare, t.ex. dubbla ingångar så som medelvärde, differential och min./max.-spårning.
- Banbrytande digital och analog signalnoggrannhet över hela ingångsspännet och under alla omgivningsförhållanden.
- Utökad givarmatchning inklusive Callendar Van Dusen och anpassade linjäriseringar.
- Programmerbara ingångsgränser med körtidsmätning, vilket garanterar maximal processpåbarhet och skydd mot givare utanför intervall.
- Full utvärdering enligt IEC 61508 : 2010 upp till SIL 3 tillsammans med utökad EMC-funktionssäkerhetsprövning enligt IEC 61236-3-1.
- Överensstämmer med NAMUR NE21, NE43, NE44, NE89, NE95 och tillhandahåller diagnostisk information enligt NE107.

Montering / installation

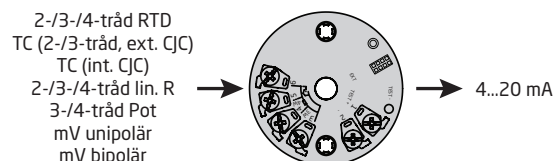
- För givarhuvudmontering DIN form B.
- Konfiguration via standard HART-kommunikationsgränssnitt eller via PR 5909 Loop Link.
- 5437A kan monteras i zon 2 och zon 22 / Klass I, Division 1, Grupperna A, B, C, D.
- 5437D kan monteras i zon 0, 1, 2 och zon 20, 21, 22 inklusive M1 / Klass I, Division 1, Grupperna A, B, C, D.

Tillämpningar

Dubbel ingång



Enkel ingång



Beställning

Typ	Version	Ingångar	SIL-godkännande	Sjöfarts-godkännande
5437	Allmänt ändamål : A	Enkel ingång (4 plintar) : 1	SIL : S	Ja : M
	Farligt område : D	Dubbla ingångar (7 plintar) : 2	Ej SIL : -	Ej : -

Tillbehör

5909	=	Loop Link USB-gränssnitt och Preset
276USB	=	HART-modem med USB-anslutning

Tekniska data

Miljöförhållanden:

Drifttemperaturintervall omgivning:

Standard	-50°C till +85°C
SIL	-40°C till +80°C
Lagringstemperatur	-50°C till +85°C
Kalibreringstemperatur	23...25°C
Relativ fuktighet	< 99% RH (ej kond.)
Kapsling (hölje / plintar)	IP68 / IP00

Mekaniska specifikationer:

Dimensioner	Ø 44 x 20,2 mm
Centerhålets diameter	Ø 6,35 mm / ¼ in
Wikt	50 g
Max. tråd dimension	1 x1,5 mm ² tvinnad tråd
Skruvplintar, max. åtdragningsmoment	0,4 Nm
Svängningar	IEC 60068-2-6
2...25 Hz	±1,6 mm
25...100 Hz	±4 g

Allmänna specifikationer:

Matningsspänning, DC:

5437A	7,5*...48** VDC
5437D	7,5*...30** VDC
5437, EU-RO	8,3...33,6 VDC ±10%
Tillägg för min. matningsspänning vid användning av testterminaler	0,8 V
Max. intern effektförlust	≤ 850 mW
Min. lastmotstånd vid > 37 V matning	(Matningsspänning - 37) / 23 mA
Isolationsspänning, test / drift:		
5437A	2,5 kVAC / 55 VAC
5437D	2,5 kVAC / 42 VAC
Polaritetsskydd	Alla ingångar och utgångar
Skrivskydd	Bygel eller mjukvara
Uppvärmningstid	< 5 min
Uppstartstid	< 2,75 s
Programmering	Loop Link & HART
Signal / noise ratio	> 60 dB
Långsiktig stabilitet, bättre än	±0,05% av området / år ±0,18% av området / 5 år
Svarstid	70 ms
Programmerbar dämpning	0...60 s
Signaldynamik, ingång	24 bitar
Signaldynamik, utgång	18 bitar
Inverkan av variation i matningsspänning	< 0,005% av området / VDC

* Anmärkning: Observera att minsta matningsspänning måste mätas vid terminalerna på 5437, dvs. alla externa spänningsfall måste beaktas.

** Anmärkning: Skydda alltid enheten från överspänningar genom att använda en lämplig strömförsörjning eller genom att installera överspänningsskydd.

Inmatningsnoggrannhet:

Grundvärden		
Insignal	Grundnoggrannhet	Temperaturkoefficient*
Pt10	$\leq \pm 0,8^{\circ}\text{C}$	$\leq \pm 0,020^{\circ}\text{C} / ^{\circ}\text{C}$
Pt20	$\leq \pm 0,4^{\circ}\text{C}$	$\leq \pm 0,010^{\circ}\text{C} / ^{\circ}\text{C}$
Pt50	$\leq \pm 0,16^{\circ}\text{C}$	$\leq \pm 0,004^{\circ}\text{C} / ^{\circ}\text{C}$
Pt100	$\leq \pm 0,04^{\circ}\text{C}$	$\leq \pm 0,002^{\circ}\text{C} / ^{\circ}\text{C}$
Pt200	$\leq \pm 0,08^{\circ}\text{C}$	$\leq \pm 0,002^{\circ}\text{C} / ^{\circ}\text{C}$
Pt500	$T_{\text{max.}} \leq 180^{\circ}\text{C}: \leq \pm 0,08^{\circ}\text{C}$ $T_{\text{max.}} > 180^{\circ}\text{C}: \leq \pm 0,16^{\circ}\text{C}$	$\leq \pm 0,002^{\circ}\text{C} / ^{\circ}\text{C}$
Pt1000	$\leq \pm 0,08^{\circ}\text{C}$	$\leq \pm 0,002^{\circ}\text{C} / ^{\circ}\text{C}$
Pt2000	$T_{\text{max.}} \leq 300^{\circ}\text{C}: \leq \pm 0,08^{\circ}\text{C}$ $T_{\text{max.}} > 300^{\circ}\text{C}: \leq \pm 0,40^{\circ}\text{C}$	$\leq \pm 0,002^{\circ}\text{C} / ^{\circ}\text{C}$
Pt10.000	$\leq \pm 0,16^{\circ}\text{C}$	$\leq \pm 0,002^{\circ}\text{C} / ^{\circ}\text{C}$
Pt x	Högsta tolerans hos angränsande punkter	Högsta koefficient hos angränsande punkter
Ni10	$\leq \pm 1,6^{\circ}\text{C}$	$\leq \pm 0,020^{\circ}\text{C} / ^{\circ}\text{C}$
Ni20	$\leq \pm 0,8^{\circ}\text{C}$	$\leq \pm 0,010^{\circ}\text{C} / ^{\circ}\text{C}$
Ni50	$\leq \pm 0,32^{\circ}\text{C}$	$\leq \pm 0,004^{\circ}\text{C} / ^{\circ}\text{C}$
Ni100	$\leq \pm 0,16^{\circ}\text{C}$	$\leq \pm 0,002^{\circ}\text{C} / ^{\circ}\text{C}$
Ni120	$\leq \pm 0,16^{\circ}\text{C}$	$\leq \pm 0,002^{\circ}\text{C} / ^{\circ}\text{C}$
Ni200	$\leq \pm 0,16^{\circ}\text{C}$	$\leq \pm 0,002^{\circ}\text{C} / ^{\circ}\text{C}$
Ni500	$\leq \pm 0,16^{\circ}\text{C}$	$\leq \pm 0,002^{\circ}\text{C} / ^{\circ}\text{C}$
Ni1000	$\leq \pm 0,16^{\circ}\text{C}$	$\leq \pm 0,002^{\circ}\text{C} / ^{\circ}\text{C}$
Ni2000	$\leq \pm 0,16^{\circ}\text{C}$	$\leq \pm 0,002^{\circ}\text{C} / ^{\circ}\text{C}$
Ni10000	$\leq \pm 0,32^{\circ}\text{C}$	$\leq \pm 0,002^{\circ}\text{C} / ^{\circ}\text{C}$
Ni x	Högsta tolerans hos angränsande punkter	Högsta koefficient hos angränsande punkter
Cu5	$\leq \pm 1,6^{\circ}\text{C}$	$\leq \pm 0,040^{\circ}\text{C} / ^{\circ}\text{C}$
Cu10	$\leq \pm 0,8^{\circ}\text{C}$	$\leq \pm 0,020^{\circ}\text{C} / ^{\circ}\text{C}$
Cu20	$\leq \pm 0,4^{\circ}\text{C}$	$\leq \pm 0,010^{\circ}\text{C} / ^{\circ}\text{C}$
Cu50	$\leq \pm 0,16^{\circ}\text{C}$	$\leq \pm 0,004^{\circ}\text{C} / ^{\circ}\text{C}$
Cu100	$\leq \pm 0,08^{\circ}\text{C}$	$\leq \pm 0,002^{\circ}\text{C} / ^{\circ}\text{C}$
Cu200	$\leq \pm 0,08^{\circ}\text{C}$	$\leq \pm 0,002^{\circ}\text{C} / ^{\circ}\text{C}$
Cu500	$\leq \pm 0,16^{\circ}\text{C}$	$\leq \pm 0,002^{\circ}\text{C} / ^{\circ}\text{C}$
Cu1000	$\leq \pm 0,08^{\circ}\text{C}$	$\leq \pm 0,002^{\circ}\text{C} / ^{\circ}\text{C}$
Cu x	Högsta tolerans hos angränsande punkter	Högsta koefficient hos angränsande punkter
Lin. R: 0...400 Ω	$\leq \pm 40 \text{ m}\Omega$	$\leq \pm 2 \text{ m}\Omega / ^{\circ}\text{C}$
Lin. R: 0...100 k Ω	$\leq \pm 4 \Omega$	$\leq \pm 0,2 \Omega / ^{\circ}\text{C}$
Potentiometer: 0...100%	$< 0,05\%$	$< \pm 0,005\%$

* Ingångstemperaturkoefficienterna är de angivna värdena eller 0,002 % av ingångsområdet, beroende på vilket som är störst

Grundvärden		
Insignal	Grundnoggrannhet	Temperaturkoefficient*
mV: -20...100 mV	$\leq \pm 5 \mu\text{V}$	$\leq \pm 0,2 \mu\text{V} / ^\circ\text{C}$
mV: -100...1700 mV	$\leq \pm 0,1\text{mV}$	$\leq \pm 36 \mu\text{V} / ^\circ\text{C}$
mV: ± 800 mV	$\leq \pm 0,1\text{mV}$	$\leq \pm 32 \mu\text{V} / ^\circ\text{C}$
TE E	$\leq \pm 0,2^\circ\text{C}$	$\leq \pm 0,025^\circ\text{C} / ^\circ\text{C}$
TE J	$\leq \pm 0,25^\circ\text{C}$	$\leq \pm 0,025^\circ\text{C} / ^\circ\text{C}$
TE K	$\leq \pm 0,25^\circ\text{C}$	$\leq \pm 0,025^\circ\text{C} / ^\circ\text{C}$
TE L	$\leq \pm 0,35^\circ\text{C}$	$\leq \pm 0,025^\circ\text{C} / ^\circ\text{C}$
TE N	$\leq \pm 0,4^\circ\text{C}$	$\leq \pm 0,025^\circ\text{C} / ^\circ\text{C}$
TE T	$\leq \pm 0,25^\circ\text{C}$	$\leq \pm 0,025^\circ\text{C} / ^\circ\text{C}$
TE U	$< 0^\circ\text{C}: \leq \pm 0,8^\circ\text{C}$ $\geq 0^\circ\text{C}: \leq \pm 0,4^\circ\text{C}$	$\leq \pm 0,025^\circ\text{C} / ^\circ\text{C}$
TE Lr	$\leq \pm 0,2^\circ\text{C}$	$\leq \pm 0,1^\circ\text{C} / ^\circ\text{C}$
TE R	$< 200^\circ\text{C}: \leq \pm 0,5^\circ\text{C}$ $\geq 200^\circ\text{C}: \leq \pm 1,0^\circ\text{C}$	$\leq \pm 0,1^\circ\text{C} / ^\circ\text{C}$
TE S	$< 200^\circ\text{C}: \leq \pm 0,5^\circ\text{C}$ $\geq 200^\circ\text{C}: \leq \pm 1,0^\circ\text{C}$	$\leq \pm 0,1^\circ\text{C} / ^\circ\text{C}$
TE W3	$\leq \pm 0,6^\circ\text{C}$	$\leq \pm 0,1^\circ\text{C} / ^\circ\text{C}$
TE W5	$\leq \pm 0,4^\circ\text{C}$	$\leq \pm 0,1^\circ\text{C} / ^\circ\text{C}$
TE-typ: B ¹	$\leq \pm 1^\circ\text{C}$	$\leq \pm 0,1^\circ\text{C} / ^\circ\text{C}$
TE-typ: B ²	$\leq \pm 3^\circ\text{C}$	$\leq \pm 0,1^\circ\text{C} / ^\circ\text{C}$
TE-typ: B ³	$\leq \pm 8^\circ\text{C}$	$\leq \pm 0,8^\circ\text{C} / ^\circ\text{C}$
TE-typ: B ⁴	ej specificerat	ej specificerat
CJC (intern)	$< \pm 0,5^\circ\text{C}$	Inräknat i basnoggrannhet
CJC (extern)	$\leq \pm 0,08^\circ\text{C}$	$\leq \pm 0,002^\circ\text{C} / ^\circ\text{C}$

* Ingångstemperaturkoefficienterna är de angivna värdena eller 0,002 % av ingångsområdet, beroende på vilket som är störst

TE B1 noggrannhetsspecifikation intervall $> 400^\circ\text{C}$
TE B2 noggrannhetsspecifikation intervall $> 160^\circ\text{C} < 400^\circ\text{C}$
TE B3 noggrannhetsspecifikation intervall $> 85^\circ\text{C} < 160^\circ\text{C}$
TE B4 noggrannhetsspecifikation intervall $< 85^\circ\text{C}$

Utgångsnoggrannhet:

Grundvärden		
Utsignal	Grundnoggrannhet	Temperaturkoefficient*
Medelvärdesmätning	Medelvärde för noggrannhet för ingång 1 och 2	Medelvärde för temperaturkoefficient för ingång 1 och 2
Differentialmätning	Summa för noggrannhet för ingång 1 och 2	Summa för temperaturkoefficient för ingång 1 och 2
Analog utgång	$\leq \pm 1,6\mu\text{A}$ (0,01% av fullt utgångsomr.)	$\leq \pm 0,48\mu\text{A} / \text{K}$ ($\leq \pm 0,003\%$ av fullt utgångsomr./K)

Exempel på noggrannhetsberäkningar:

Exempel: Pt100-givare, konfigurerad från -200 °C till +850 °C:

$$\text{Pt100 Grundnoggrannhet} = 0,04^{\circ}\text{C}$$

$$\text{Utgång Analog noggrannhet} = 0,0016 \text{ mA}$$

$$\text{Total Noggrannhet (mA)} = \frac{\text{Grund Noggrannhet}}{\text{Konfigurat_Område}_{\text{INGÅNG}}} \times 16,0 \text{ mA} + \text{Utgång Analog noggrannhet}$$

$$\text{Total Noggrannhet (mA)} = \frac{0,04^{\circ}\text{C}}{850^{\circ}\text{C} - (-200^{\circ}\text{C})} \times 16,0 \text{ mA} + 0,0016 \text{ mA} = \underline{0,0022 \text{ mA}}$$

$$\text{Total Noggrannhet (\%)} = \frac{\text{Total Noggrannhet (mA)}}{16,0 \text{ mA}} \times 100\%$$

$$\text{Total Noggrannhet (\%)} = \frac{0,0022 \text{ mA}}{16,0 \text{ mA}} \times 100\% = \underline{0,01381\%}$$

Exempel: Typ K TC, intern CJC, konfigurerade från 0 °C till 400 °C:

$$\text{Typ K TC Grundnoggrannhet} = 0,25^{\circ}\text{C}$$

$$\text{Utgång Analog noggrannhet} = 0,0016 \text{ mA}$$

$$\text{Total Noggrannhet (mA)} = \frac{\text{Grund Noggrannhet} + \text{Int. CJC}}{\text{Konfigurat_Område}_{\text{INGÅNG}}} \times 16,0 \text{ mA} + \text{Utgång Analog noggrannhet}$$

$$\text{Total Noggrannhet (mA)} = \frac{0,25^{\circ}\text{C} + 0,5^{\circ}\text{C}}{400^{\circ}\text{C}} \times 16,0 \text{ mA} + 0,0016 \text{ mA} = \underline{0,0316 \text{ mA}}$$

$$\text{Total Noggrannhet (\%)} = \frac{\text{Total Noggrannhet (mA)}}{16,0 \text{ mA}} \times 100\%$$

$$\text{Total Noggrannhet (\%)} = \frac{0,0316 \text{ mA}}{16,0 \text{ mA}} \times 100\% = \underline{0,1975\%}$$

Exempel: Typ K TC, extern CJC Pt1000, konfigurerade från 0 °C till 400 °C:

$$\text{Typ K TC Grundnoggrannhet} = 0,25^{\circ}\text{C}$$

$$\text{Utgång Analog noggrannhet} = 0,0016 \text{ mA}$$

$$\text{Total Noggrannhet (mA)} = \frac{\text{Grund Noggrannhet} + \text{Ext. CJC}}{\text{Konfigurat_Område}_{\text{INGÅNG}}} \times 16,0 \text{ mA} + \text{Utgång Analog noggrannhet}$$

$$\text{Total Noggrannhet (mA)} = \frac{0,25^{\circ}\text{C} + 0,08^{\circ}\text{C}}{400^{\circ}\text{C}} \times 16,0 \text{ mA} + 0,0016 \text{ mA} = \underline{0,0148 \text{ mA}}$$

$$\text{Total Noggrannhet (\%)} = \frac{\text{Total Noggrannhet (mA)}}{16,0 \text{ mA}} \times 100\%$$

$$\text{Total Noggrannhet (\%)} = \frac{0,0148 \text{ mA}}{16,0 \text{ mA}} \times 100\% = \underline{0,0925\%}$$

Exemplen på noggrannhetsberäkningar baseras på en fabrikskalibrerad omgivningstemperatur och tar inte i beaktande andra möjliga källor till avvikelser, t.ex. strömförsörjningseffekt, variationer i omgivningstemperatur etc., som också måste beaktas.


EMC immunitet	< ±0,1% av området
Utökad EMC immunitet:	
NAMUR NE 21, kriterie A, burst	< ±1% av området

Ingångsspecifikationer:

RTD ingångstyper:

RTD-typ	Standard	Min. värde	Max. värde	α	Min. område
Pt10...10000	IEC 60751	-200°C	+850°C	0,003851	10°C
	JIS C 1604-8	-200°C	+649 °C	0,003916	10°C
	GOST 6651-2009	-200°C	+850°C	0,003910	10°C
	Callendar Van Dusen	-200°C	+850°C	----	10°C
Ni10...10000	DIN 43760-1987	-60°C	+250°C	0,006180	10°C
	GOST 6651-2009 / OIML R84:2003	-60°C	+180°C	0,006170	10°C
Cu5...1000	Edison Copper Winding No. 15	-200°C	+260°C	0,004270	100°C
	GOST 6651-2009 / OIML R84:2003	-180°C	+200°C	0,004280	100°C
	GOST 6651-94	-50°C	+200°C	0,004260	100°C

- Anslutningstyp 2-, 3- och 4-tråd
- Kabelresistans, per tråd (max.) 50 Ω
- Givarström. < 0,15 mA
- Effekt av givarkabelmotstånd (3-/4-tråd) < 0,002 Ω / Ω
- Givarkabel, tråd-trådkapacitans Max. 30 nF (Pt1000 & Pt10000 IEC och JIS + Ni1000 & Ni10000)
Max. 50 nF (andra än ovan)
- Givarfeldetektering, programmerbar Ingen, Kortslutning, Avbrott, Kortslutning eller Avbrott

 **ANMÄRKNING:** Oberoende av konfiguration av givarfeldetektion, kommer feldetektion av förkortad givar att vara inaktiverad om den lägre gränsen för den konfigurerade givartypen är lägre än den konstanta detektionsgränsen för förkortad givar.

- Detektionsgräns för kortsloten givare 15 Ω
- Detektionstid för givarfel (RTD-element) ≤ 70 ms
- Detektionstid för givarfel (för 3:e och 4:e tråden) ≤ 2000 ms

TE-ingångstyper:

Typ	Min. temperatur	Max. temperatur	Min. område	Standard
B	0 (85)°C	+1820°C	100°C	IEC 60584-1
E	-200°C	+1000°C	50°C	IEC 60584-1
J	-100°C	+1200°C	50°C	IEC 60584-1
K	-180°C	+1372°C	50°C	IEC 60584-1
L	-200°C	+900°C	50°C	DIN 43710
Lr	-200°C	+800°C	50°C	GOST 3044-84
N	-180°C	+1300°C	50°C	IEC 60584-1
R	-50°C	+1760°C	100°C	IEC 60584-1
S	-50°C	+1760°C	100°C	IEC 60584-1
T	-200°C	+400°C	50°C	IEC 60584-1
U	-200°C	+600°C	50°C	DIN 43710
W3	0°C	+2300°C	100°C	ASTM E988-96
W5	0°C	+2300°C	100°C	ASTM E988-96

- Kalla lödställets-kompensering (CJC, Cold Junction Compensation):
- Konstant, intern eller extern via en Pt100- eller Ni100-givare
 - Internt CJC-temperaturområde -50 °C till +100 °C
 - Extern CJC-anslutning 2-, 3- eller 4-tråd (4-tråd endast för dubbla ingång)
 - Extern CJC-kabelresistans per tråd (för 3- och 4-trådars anslutningar) 50 Ω

Effekt av CJC-kabelresistans (för 3- och 4-tråders anslutning)	< 0,002 Ω / Ω
Extern CJC-givarström	< 0,15 mA
Extern CJC-temperaturområde	-50°C till +135°C
CJC-givarkabel, tråd-trådkapacitans	Max. 50 nF
Maximal total kabelresistans	Max. 10 k Ω
Givarkabel, tråd-trådkapacitans	Max. 50 nF
Givarfelsdetektering, programmerbar	Ingen, Kortslutning, Avbrott, Kortslutning eller Avbrott



Detektion av förkortad givar gäller bara CJC-givar.

Detektionstid för givarfel (TC-element)	\leq 70 ms
Detektionstid för givarfel, extern CJC (för 3:e och 4:e tråden)	\leq 2000 ms

Linjär resistansingång:

Ingångsområde	0 Ω ...100 k Ω
Min. område	25 Ω
Anslutningstyp	2-, 3- eller 4-tråd
Kabelresistans, per tråd (max.)	50 Ω
Givarström	< 0,15 mA
Effekt av givarkabelmotstånd (3-/4-tråd)	< 0,002 Ω / Ω
Givarkabel, tråd-trådkapacitans	Max. 30 nF (Lin. R > 400 Ω) Max. 50 nF (Lin. R \leq 400 Ω)
Givarfelsdetektering, programmerbar	Ingen, Avbrott

Potentiometeringång:

Potentiometer	10 Ω ...100 k Ω
Ingångsområde	0...100 %
Min. område	10%
Anslutningstyp	3-, 4- eller 5-tråd (4-tråd endast för dubbla ingång)
Kabelresistans, per tråd (max.)	50 Ω
Givarström	< 0,15 mA
Effekt av givarkabelmotstånd (4-/5-tråd)	< 0,002 Ω / Ω
Givarkabel, tråd-trådkapacitans	Max. 30 nF (Potentiometer > 400 Ω) Max. 50 nF (Potentiometer \leq 400 Ω)
Givarfelsdetektering, programmerbar	Ingen, Kortslutning, Avbrott, Kortslutning eller Avbrott



ANMÄRKNING: Oavsett feldetekteringskonfigurationen för givare, kommer kortsloten givarfeldetektering att inaktiveras om den konfigurerade potentiometerstorleken är lägre än den konstanta detekteringsgränsen för kortsloten givare.

Detekteringsgräns för kortsloten givare	15 Ω
Feldetekteringstid givare, glidande ben	\leq 70 ms (ingen kortsloten givardetektering)
Feldetekteringstid givare, element	\leq 2000 ms
Feldetekteringstid givare (4:e och 5:e tråd)	\leq 2000 ms

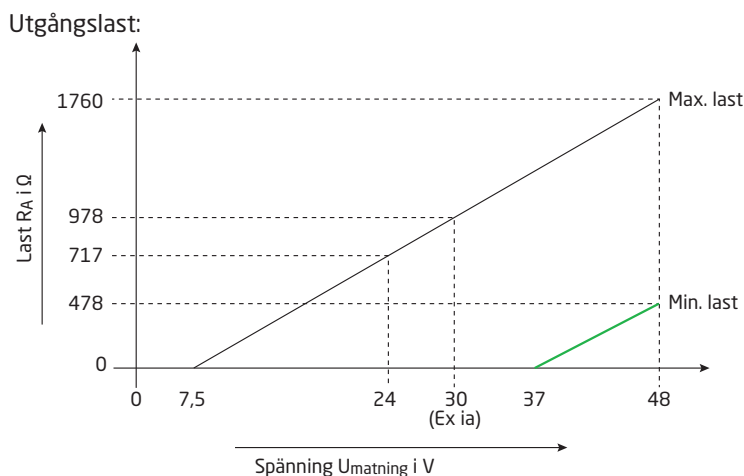
mV ingång:

Mätområde	-800...+800 mV (bipolär) -100 till 1700 mV
Min. område	2,5 mV
Ingångsresistans	10 M Ω
Givarkabel, tråd-trådkapacitans	Max. 30 nF (ingångsområde: -100...1700 mV) Max. 50 nF (ingångsområde: -20...100 mV)
Givarfelsdetektering, programmerbar	Ingen, Avbrott
Feldetekteringstid givare	\leq 70 ms

Utgångsspecifikationer och HART:

Normalområde, programmerbart	3,8...20,5 / 20,5...3,8 mA
Utökat område, programmerbart (utgångsgränser)	3,5...23 / 23...3,5 mA
Uppdateringstid	10 ms
Max. last (vid strömutgång)	\leq (V _{matning} - 7,5) / 0,023 [Ω]
Last stabilitet	< 0,01% av området / 100 Ω

Av området = av det för tillfället valda området



- Felindikation givare, programmerbar 3,5...23 mA
(kortsloten feldetektering för givare ignoreras vid TE och mV ingång)
- NAMUR NE43 Upscale > 21 mA
- NAMUR NE43 Downscale. < 3,6 mA
- HART protokollrevisioner HART 7 och HART 5

Programmerbara ingångs-/utgångsgränser:

- Felström Aktivera / Inaktivera
- Ställa in felström 3,5 mA...23 mA

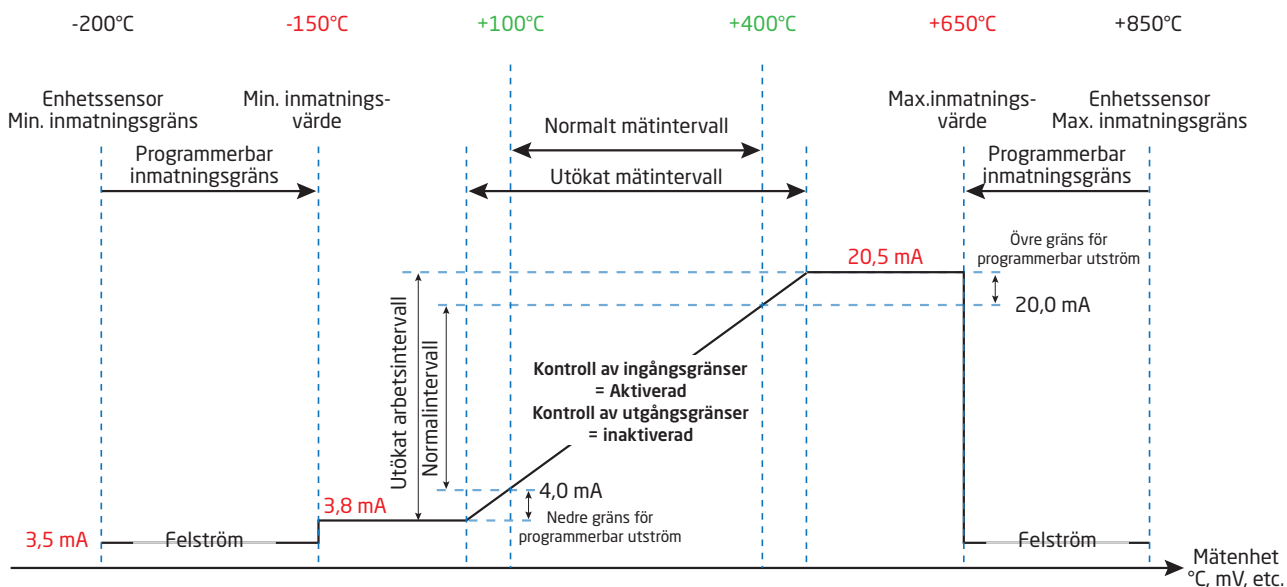
Programmerbara gränser för ingång och ström utgång är tillgängliga för att öka systemsäkerheten och integriteten.

Ingång:

När ingångssignalen överstiger antingen den programmerbara nedre eller den programmerbara övre gränsen, ger enheten ut en användardefinierad felström. Att fastställa ingångsgränser säkerställer att alla intervallmätningar kan bli unikt identifierade och flaggade via transmitterutmatning Utgången, vilket resulterar i en förbättrad tillgång och ett förbättrat materialskydd, t.ex. kan en termisk runaway av en reaktionsprocess mildras.

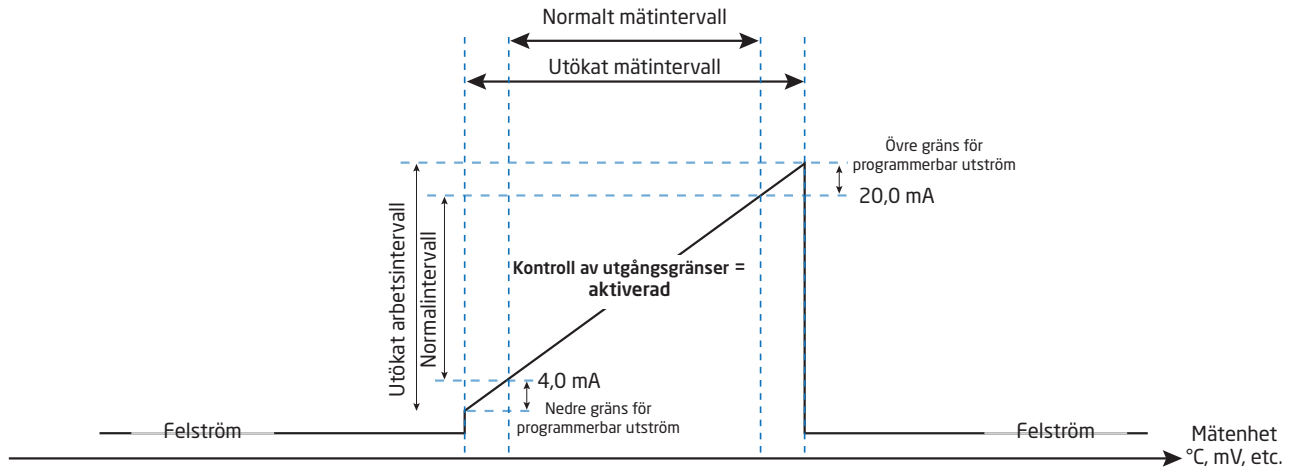
Exempel:

- Pt100 inmatning inom intervallet 100°C till 400°C
- Ingångsgränser inställda till Övre = +650°C, Nedre = -150°C
- Felström inställd till 3,5 mA
- Utgångsgränser inställda till Övre = 20,5 mA, Nedre = 3,8 mA



Utgång:

När ingångssignalen överstiger antingen den programmerbara nedre eller den programmerbara övre gränsen, matar enheten ut en användardefinierad felström.



Godkännanden:

Ex / I.S.:

ATEX 2014/34/EU	DEKRA 16ATEX0047X
IECEX	IECEX DEK. 16.0029X
cFMus	FM16CA0146X / FM16US0287X
cCSAus.	70066266
INMETRO	DEKRA 16.0008X
NEPSI	GYJ18.1054X
EAC Ex TR-CU 012/2011	RU C-DK.ПБ.98.B.00192

Sjöfartsgodkännande:

EU RO Mutual Recognition Type Approval	MRA0000023
--	------------

Observerade myndighetskrav:

EMC	2014/30/EU
RoHS	2011/65/EU
EAC	TR-CU 020/2011

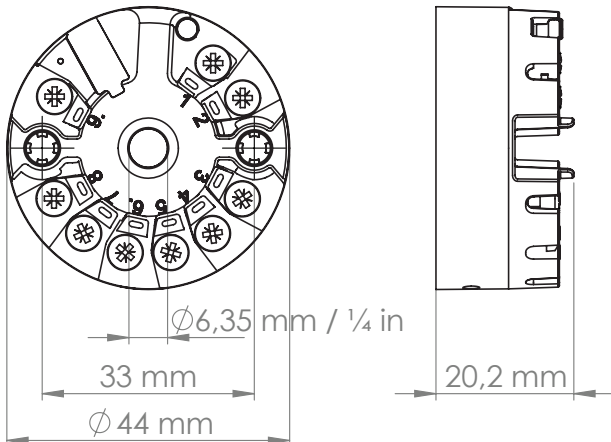
Funktionell säkerhet:

SIL2-certifierad & fullt utvärderad i enlighet med IEC 61508 : 2010
SFF > 93% - komponent typ B
SIL3 Tillämpbar genom redundant struktur (HFT=0; 1oo2)
FMEDA-report - www.preelectronics.com

NAMUR:


NE95 rapport Kontakta oss

Mekaniska specifikationer



LED-funktion

Inbyggt LED-lampa indikerar fel, i enlighet med NAMUR NE44 och NE107.

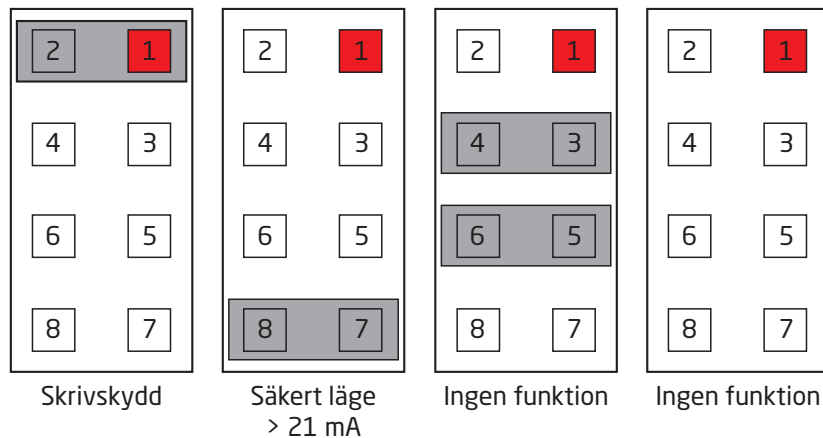
Tillstånd	Grön/röd LED
Enhet OK	Konstant
Ingen matning	AV
Felindikation oberoende av enhet, t.ex. trådbrott, givarkortslutning, överskridande av ingångs- / utgångsgränser	Blinkar 
Enhetsfel	Konstant

För detaljerad diagnostik och NE107-meddelanden, se Appendix A på sidan 51.

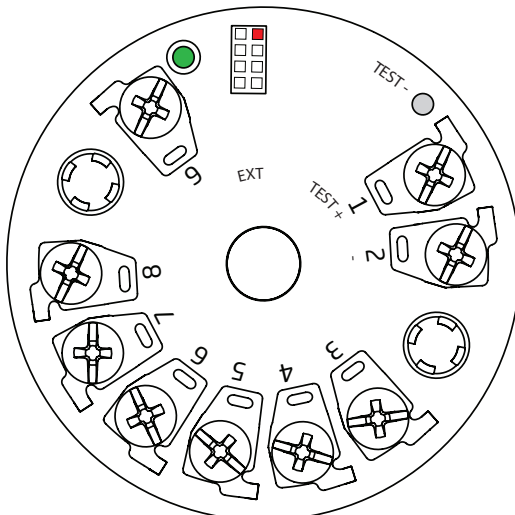
Byglingar

Enheten har två interna byglingar - en för att aktivera skrivskydd och en för att välja att utgångsströmmen i säkert läge skall överstiga 21mA, vilket anges i NAMUR NE43.

Om byglingen inte kopplas in, kommer utgångsströmmen i säkert läge att sjunka lägre än 3,6 mA, vilket anges i NAMUR NE43.

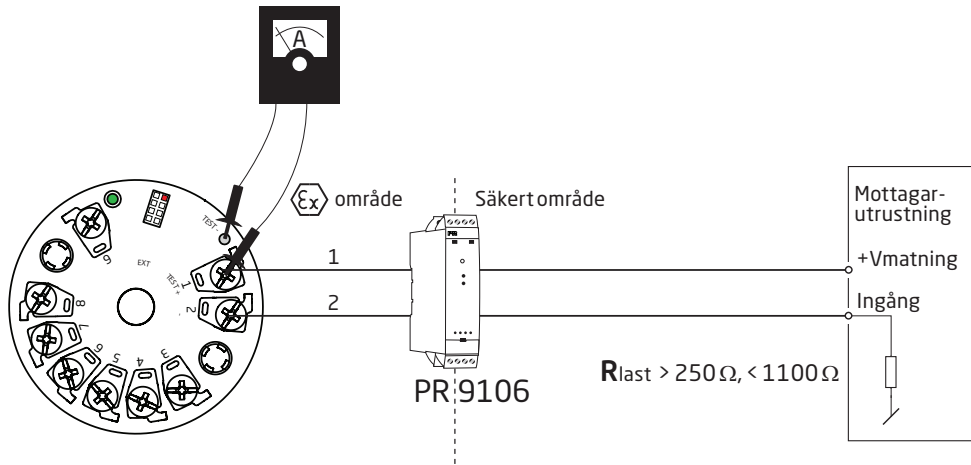


Byglingsstift 1 är markerat med rött på ritningen.



Teststift

Teststiften möjliggör mätning av loopström utan påverkan på strömslingan. Transmittern måste kopplas till ström när teststiften används.



Varning!

Vid installation i farligt område får endast certifierad testutrustning användas.

HART-kommandon

För definitioner och ytterligare information om HART-kommandon för 5437, se specifikation för fältenheten (Field Device Specification).

Avancerade funktioner

Funktion	Beskrivning									
Differential	Analog utgångssignal är proportionell till skillnaden mellan mätningar av ingång 1 och ingång 2. <i>Analog utgång = ingång 1 - ingång 2 eller ingång 2 - ingång 1 eller ingång 2 - ingång 1 </i>									
Medelvärdesmätning	Analog utgångssignal är proportionell till medelvärdet för mätningar av ingång 1 och ingång 2. <i>Analog utgång = 0,5 * (ingång 1 + ingång 2)</i>									
Max.	Analog utgång är proportionell till ingången med det högsta värdet. <i>OM (ingång 1 > ingång 2) DÅ analog utgång = ingång 1 ANNARS analog utgång = ingång 2</i>									
Min.	Analog utgång är proportionell till ingången med det lägsta värdet. <i>OM (ingång 1 < ingång 2) DÅ analog utgång = ingång 1 ANNARS analog utgång = ingång 2</i>									
Givaravdrift	Om differentialen mellan uppmätta värden för ingång 1 och ingång 2 överstiger en fördefinierad gräns anges ett givaravdriftsfel. <i>OM ABS (ingång 1 - ingång 2) > givaravdriftsgräns DÅ anges givaravdriftsfel</i>									
Redundans (varm backup)	Analog utgång är proportionell till ingång 1 så länge inget fel detekteras. Om ett ingång 1-fel detekteras, blir analog utgång proportionell till ingång 2 och en varningsindikation genereras. <i>OM (givarfel på ingång 1 == FALSKT) DÅ analog Utgång = ingång 1 ANNARS OM (givarfel på ingång 2 == FALSKT) DÅ analog Utgång = ingång 2</i>									
Anpassad linjärisering - polynomisk typ	Stödjer polynomisk linjärisering upp till fem segment, vart och ett med upp till 4:e gradens polynom.									
Anpassad linjärisering - Callendar-Van Dusen	Stödjer direktingång för CVD-konstanter.									
Anpassad linjärisering - tabellinjärisering	Stödjer tabellinjärisering med upp till 60 in-/utvärden.									
Anpassad linjärisering - 2:a gradens spline-linjärisering	Stödjer 2:a gradens spline-linjärisering med upp till 40 utgångsvärden.									
Körtidsmätare - sändarelektronik	Registrering av interna sändartemperaturer under drift, loggtid som förbrukats i vart och ett av nio fastställda undertemperaturintervaller. <table border="1" style="margin-left: 20px; width: 100px; text-align: center;"> <tr><td>< -50°C</td></tr> <tr><td>-50...-30°C</td></tr> <tr><td>-30...-10°C</td></tr> <tr><td>-10...+10°C</td></tr> <tr><td>+10...+30°C</td></tr> <tr><td>+30...+50°C</td></tr> <tr><td>+50...+70°C</td></tr> <tr><td>+70...+85°C</td></tr> <tr><td>>85°C</td></tr> </table>	< -50°C	-50...-30°C	-30...-10°C	-10...+10°C	+10...+30°C	+30...+50°C	+50...+70°C	+70...+85°C	>85°C
< -50°C										
-50...-30°C										
-30...-10°C										
-10...+10°C										
+10...+30°C										
+30...+50°C										
+50...+70°C										
+70...+85°C										
>85°C										
Körtidsmätare - ingångar	Registrering av ingångsmätningar under drift, loggtid som förbrukats i vart och ett av nio fastställda underintervaller. Underområden anges enskilt för varje ingångstyp.									
Slavmarkör - transmitterelektronik	Registrering av min/max intern transmittertemperatur för enhetens totala livslängd.									
Slave pointer - ingångar	Registrering av min/max-värden för ingångsmätningar sparas. Värden återställs när mätkonfigurationen har ändrats.									

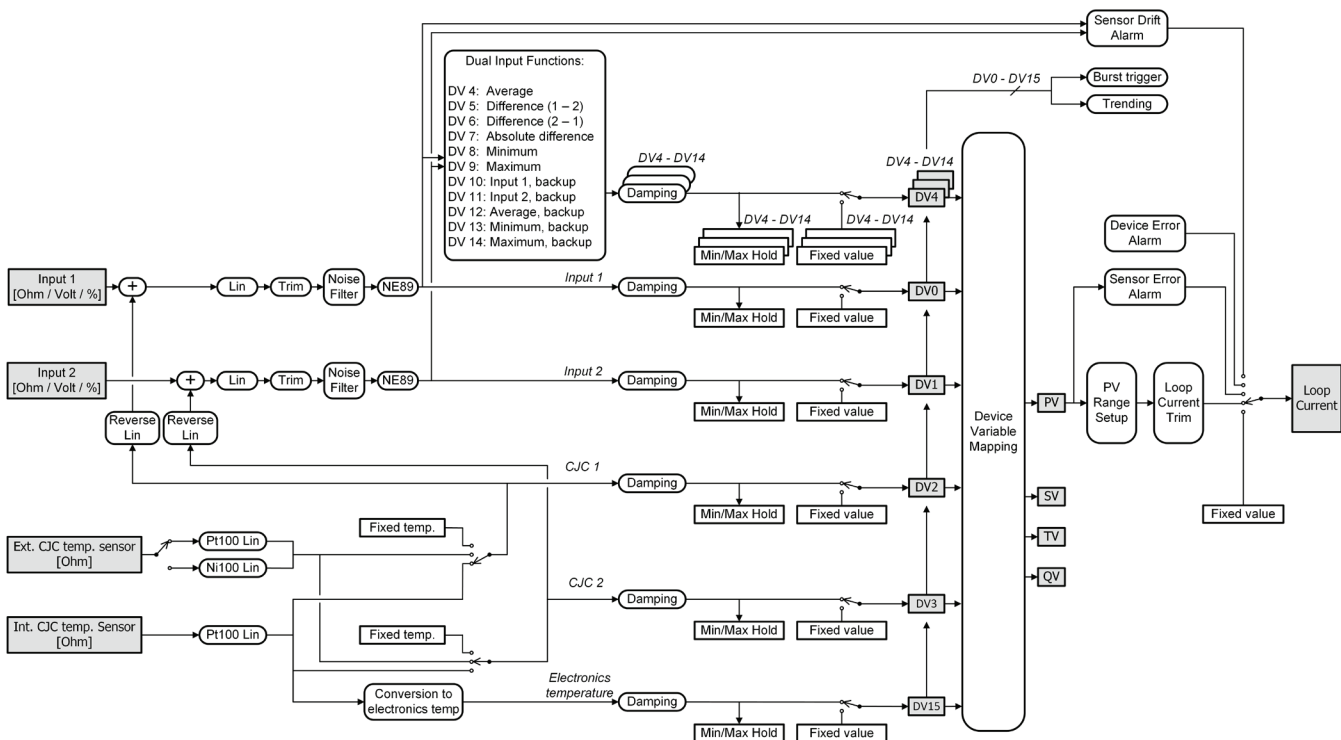
Dynamisk variabelmappning

Fyra dynamiska variabler stöds, PV, SV, TV och QV.

Vid användning av HART-kommandon kan dessa tilldelas valfri enhetsvariabel (DV 0 - 15) i valfri kombination. Enhetsvariabeln som mappats till PV styr slingans ström.

Enhetsvariabler	
DV0	Sensor 1 (temperatur, spänning, resistans osv.)
DV1	Sensor 2 (temperatur, spänning, resistans osv.)
DV2	CJC 1, ingång 1 CJC-temperatur, endast giltig om ingång 1 är en TE-ingång
DV3	CJC 2, ingång 2 CJC-temperatur, endast giltig om ingång 2 är en TE-ingång
DV4	Medelvärde ingång 1 och ingång 2
DV5	Skillnad ingång 1 - ingång 2
DV6	Skillnad ingång 2 - ingång 1
DV7	Absolut skillnad (ingång 1 - ingång 2)
DV8	Minimum (ingång 1, ingång 2)
DV9	Maximum (ingång 1, ingång 2)
DV10	Sensor 1 med ingång 2 som backup
DV11	Sensor 2 med ingång 1 som backup
DV12	Medelvärde ingång 1 och 2, med båda som backup
DV13	Minimum för ingång 1 och 2, med båda som backup
DV14	Maximum för ingång 1 och 2, med båda som backup
DV15	Elektronikens temperatur

Översikt över enhetsvariabler



Skrivskydd genom programvara

Standardaktivt lösenord när enheten lämnar fabriken är "*****"; Detta värde kan ändras av användaren. Universellt Aktivt Lösenord "00002008" kommer alltid att accepteras och det här värdet kan inte ändras. Det universella aktiva lösenordet får endast användas om det aktiva lösenordet har gått förlorat och måste återställas till ett känt värde. När lösenordet ändras använder man bara latinska-1 tecken som kan anges och visas på vilken terminal som helst.

När skrivskydd är aktiverat accepteras inga "skriv" -kommandon oavsett maskinvarujumperens position "Skriv- skydd".

Skrivskydd genom jumpers

Om en maskinvarujumper är inställd på positionen "Skrivskydd", accepteras inga "skriv" -kommandon, oavsett om den är inaktiverad av programvara.

Ändring av HART-protokollversionen

Det går att ändra enhetens HART-protokollrevision genom att använda PReset-programvaran och ett PR 5909 Loop Link-gränssnitt eller ett HART-gränssnitt.

Andra HART-konfigurationsverktyg som en handburen HART-terminal kan också användas.

Förfarandet att använda en HART handburen terminal för att byta 5437 från HART 7 till HART 5 och vice versa:

Byta 5437 från HART 7 till HART 5:

1. Efter att ha gått in i **enhetsmenyn** (eller efter att ha tryckt hem) visas onlinemenyn
2. Välj **Enhetsinställningar** och tryck på höger piltangent (eller tryck helt enkelt på 7)
3. Välj **Diagnostik / Service** och tryck på höger piltangent (eller tryck helt enkelt på 3)
4. Välj **Skrivskydd** och tryck på höger piltangent (eller tryck helt enkelt på 6)
5. Välj **Ändra till HART 5** och tryck på höger piltangent (eller tryck helt enkelt på 3)
6. När displayen säger "Är du säker på att du vill ändra protokoll till HART 5?" Tryck på OK
7. Ange rätt aktivt lösenord, standard är "*****" (åtta stjärnor) och tryck på OK
8. När displayen säger "Enheten är nu i HART 5-läge" tryck på OK och sedan Avsluta för att gå offline och skanna om nya enheter.
9. Enheten kommer nu att visas som en 5437 (HART5)-enhet, välj den för att öppna online-menyn igen

NOTERA! När du byter till HART 5 återställs konfigurationen till fabriksinställningen.

Snabbnyckel sekvensen från online-menyn är: **7, 3, 6, 3, OK, OK, OK, Avsluta.**

För att byta enhet tillbaka till HART 7, följ bara samma procedur som ovan, förutom att **Ändra till HART 7** måste väljas i steg 5.

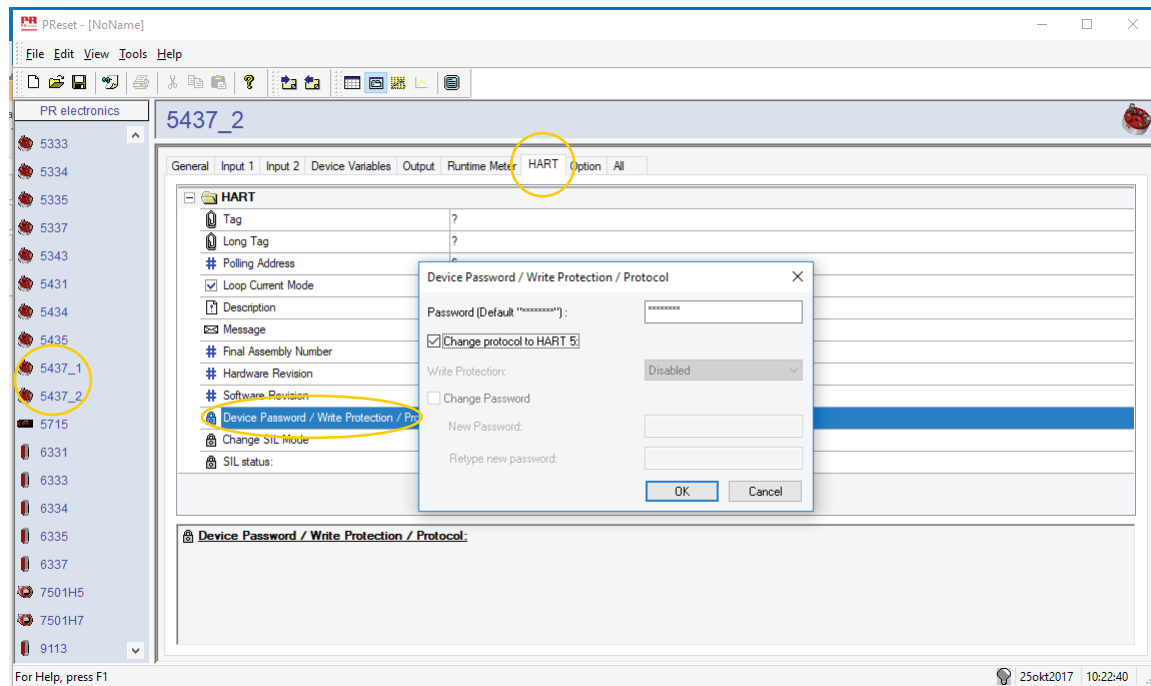
När du byter tillbaka till HART 7, förblir konfigurationen oförändrad.

Förfarandet att använda PReset-programvaran och 5909 Loop Link eller HART-kommunikationsgränssnittet för att byta 5437 från HART 7 till HART 5 och vice versa:

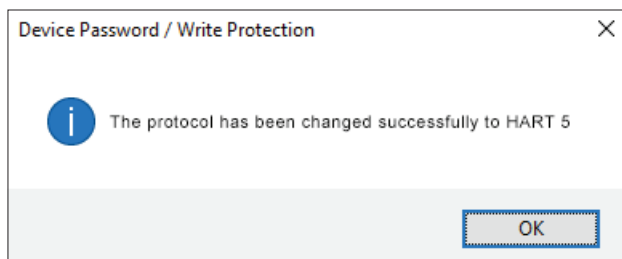
Att byta från HART 7 till HART 5

Välj produkt 5437 och klicka på fliken "HART".

Klicka på "Enhetslösenord / Skrivskydd / Protokoll ..." och välj "Ändra protokoll till HART 5" i popup-fönstret och bekräfta sedan genom att trycka på OK.



Följande meddelande kommer nu att visas:

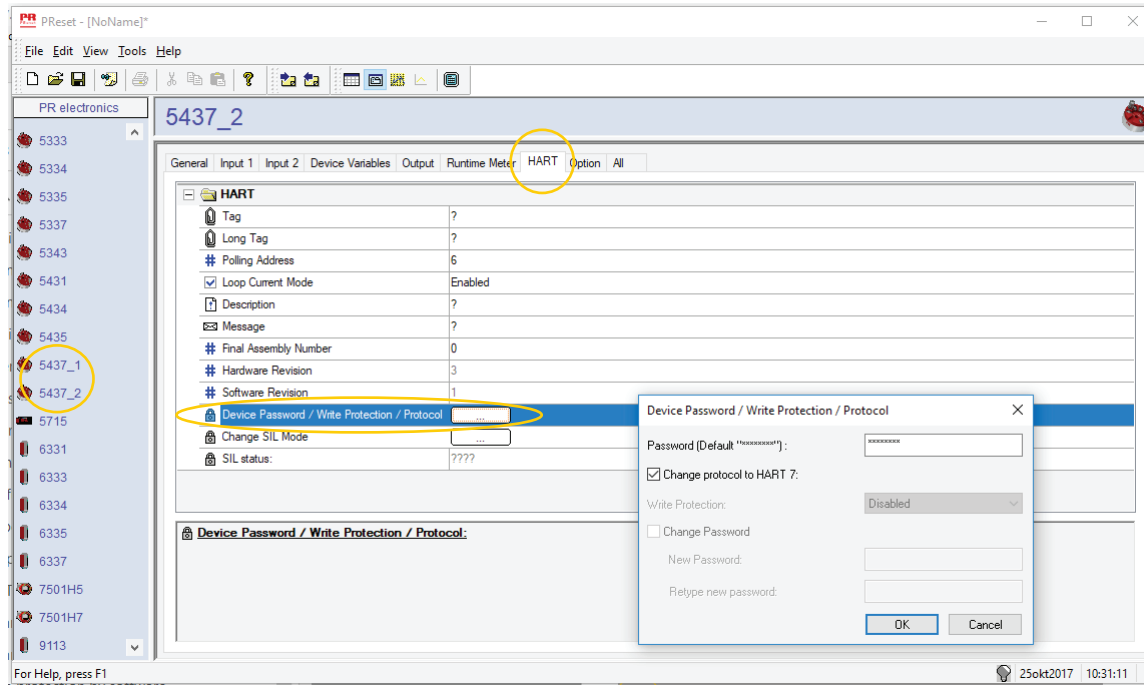


NOTERA! När du byter till HART 5 återställs konfigurationen till fabriksinställningen.

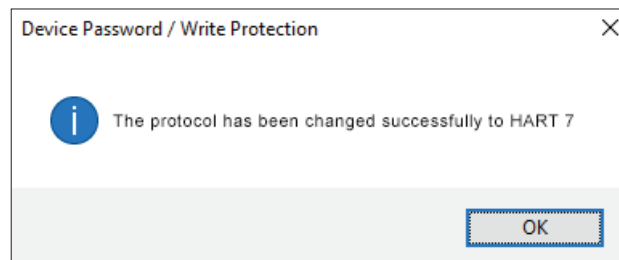
Byta från HART 5 till HART 7

Välj 5437-produkten och klicka på fliken "HART".

Klicka på "Enhetslösenord / Skrivskydd / Protokoll ..." och välj "Ändra protokoll till HART 7" i popup-fönstret och bekräfta sedan genom att trycka på OK.



Följande meddelande kommer nu att visas:

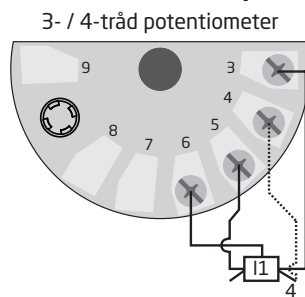
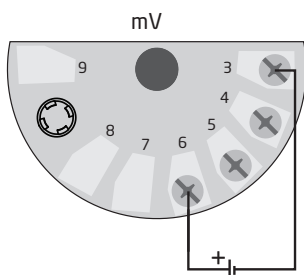
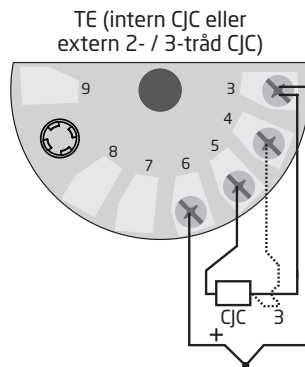
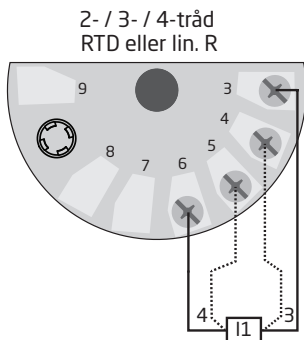


SIL-funktionalitet

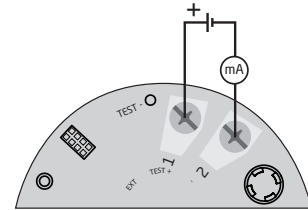
För instruktioner och ytterligare information om hur du aktiverar SIL-läge på 5437, se säkerhetshandboken (Safety Manual).

Anslutningar

Enkel ingång

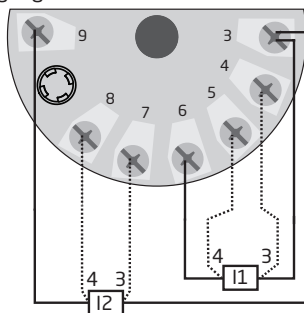


Utgång

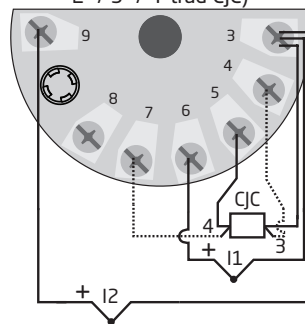


Dubbla ingångar

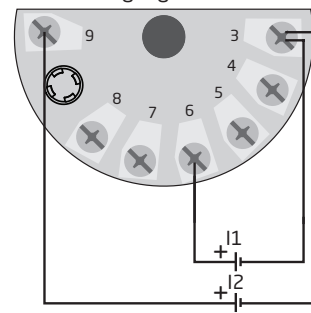
Ingång 1: 2- / 3- / 4-tråd RTD eller lin. R
Ingång 2: 2- / 3- / 4-tråd RTD eller lin. R



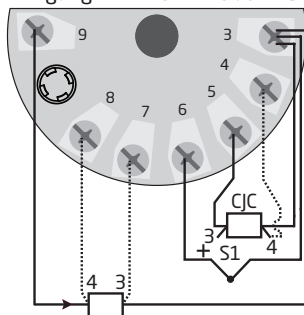
Ingång 1: TE (int. CJC eller ext.
2- / 3- / 4-tråd CJC)
Ingång 2: TE (int. CJC eller ext.
2- / 3- / 4-tråd CJC)



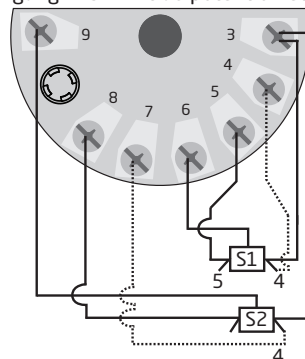
Ingång 1: mV
Ingång 2: mV



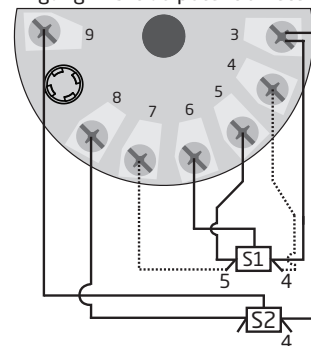
Ingång 1: TE (int. CJC eller ext. 2- / 3-tråd CJC)
Ingång 2: 2- / 3- / 4-tråd RTD



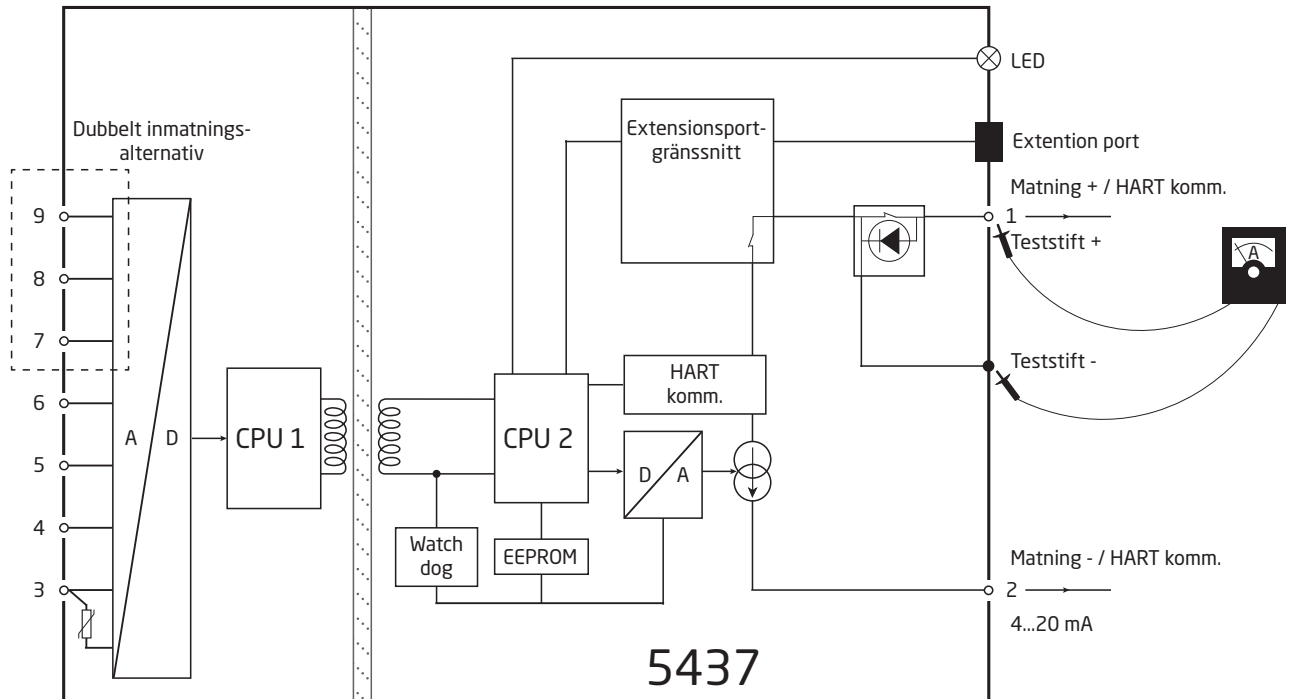
Ingång 1: 3- / 4-tråd potentiometer
Ingång 2: 3- / 4-tråd potentiometer



Ingång 1: 5-tråd potentiometer
Ingång 2: 3-tråd potentiometer



Block-diagram



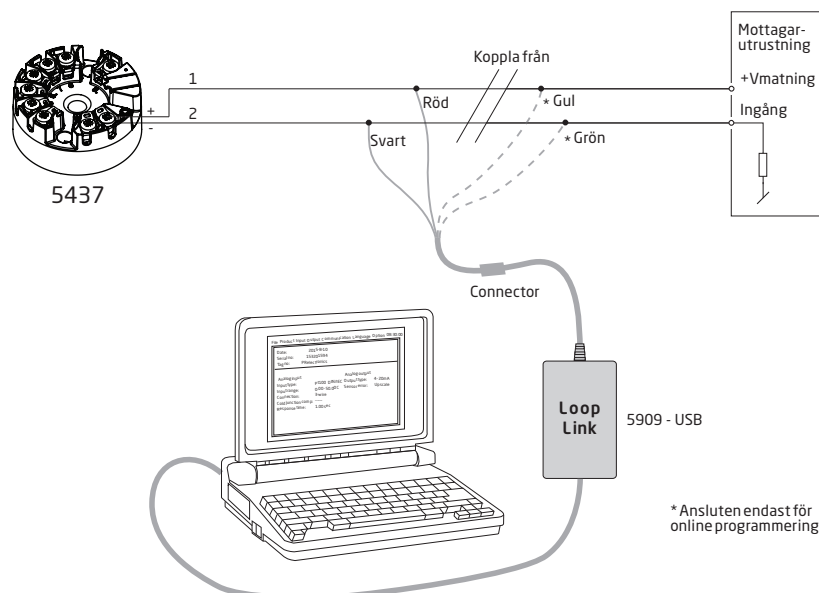
Programmering

5437 kan konfigureras på följande 4 sätt:

1. Med PR electronics kommunikationsgränssnitt Loop Link och PReset PC konfigurationsprogram.
2. Med ett HART-modem och PReset PC-konfigurationsprogram.
3. Med en HART-kommunikatör med PR electronics A/S' DDL-drivrutin.
4. Via programmeringsramen, t.ex. DCS, PACTWare, etc.

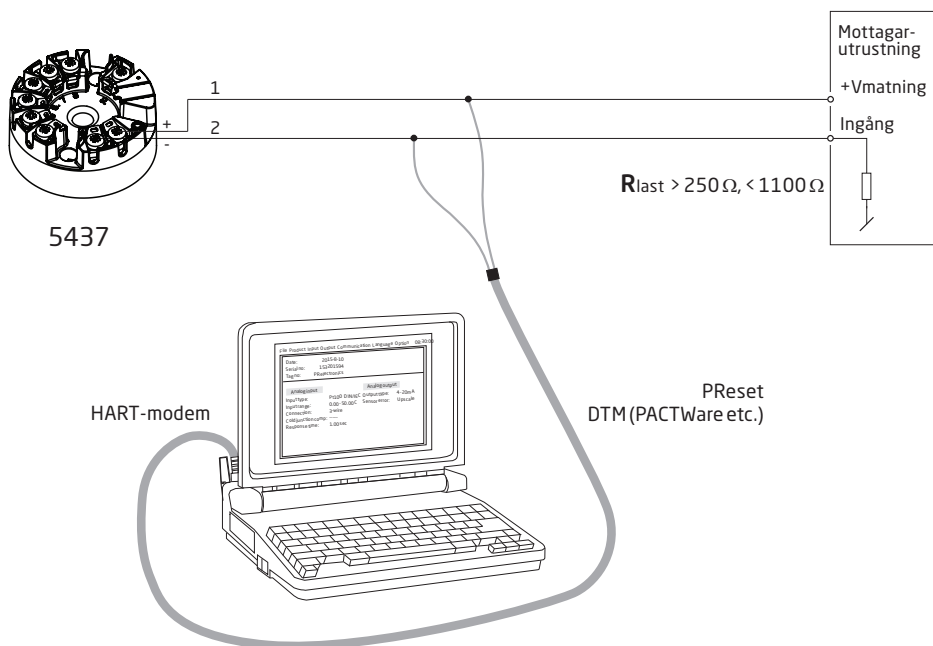
1: Loop Link

För programmering hänvisas till ritningen nedan och hjälpfunktionerna i PReset. Loop link är inte godkänd för kommunikation med enheter installerade i farligt område (Ex).



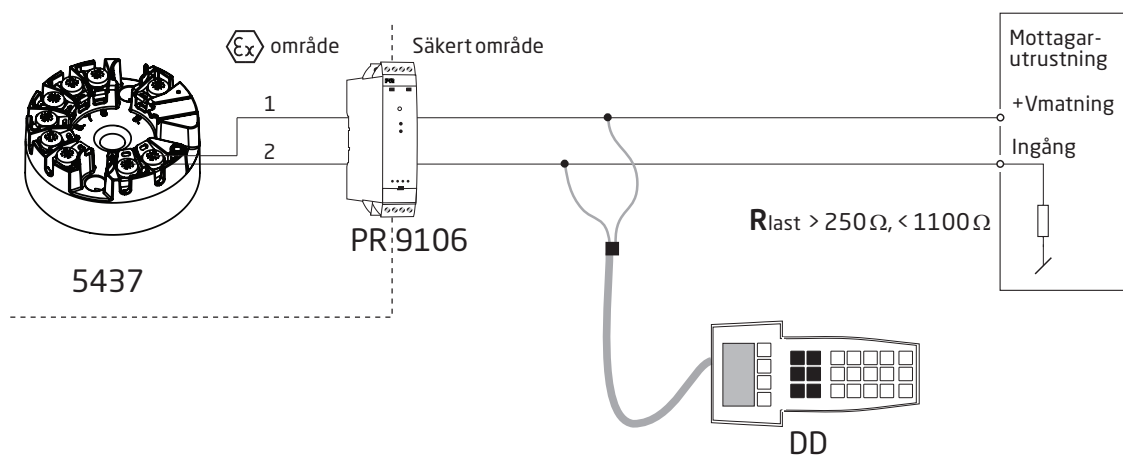
2: HART-modem

För programmering hänvisas till ritningen nedan och hjälpfunktionerna i PReset.



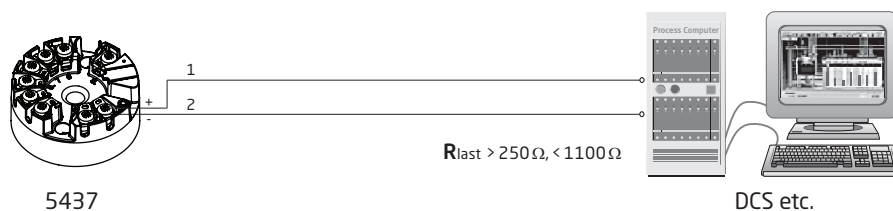
3: HART-terminal

För programmering hänvisas till ritningen nedan. För att få tillgång till produktspecifika kommandon måste HART-terminalen laddas med 5437 DD drivrutin. Detta kan beställas antingen från HART Communication Foundation eller från PR electronics.

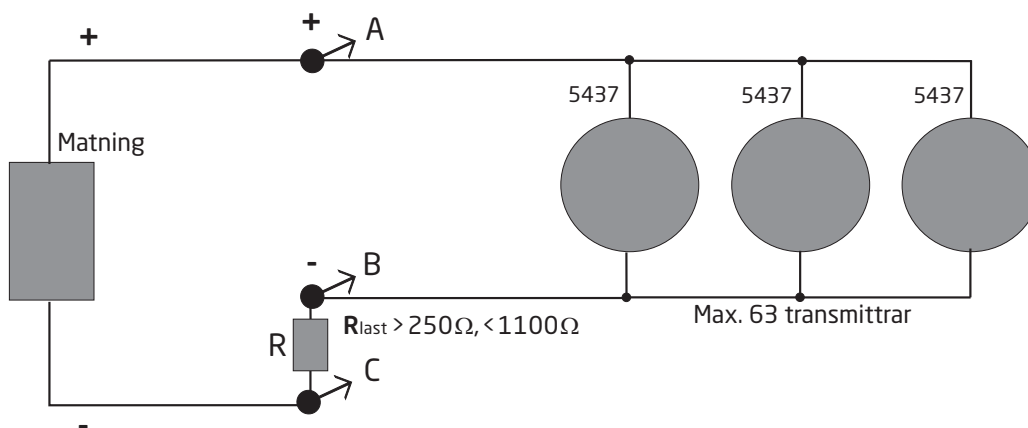


4: Programmeringsram

Stöd för både EDD och FDT/DTM-teknologi, som erbjuder konfiguration och övervakning via relevanta DCS/Asset Management Systems och hanteringspaket, som stöds t.ex. PACTWare.



Anslutning av transistorer i multidrop-läge



- Kommunikation sker med hjälp av antingen en HART-terminal eller ett HART-modem.
- HART-terminalen eller HART-modemet kan anslutas över AB eller BC.
- Utgångarna från högst 63 transmittar kan anslutas parallellt för en digital HART 7 terminal om 2-tråd.
- Innan de ansluts måste varje transmittar konfigureras med en unik avsökningsadress som sträcker sig från en till 63. Om två transmittar konfigureras med samma adress kommer båda att exkluderas. Transmittaren måste konfigureras för multidrop-läge (med en fast utgångssignal på 4 mA). Den maximala strömmen i slingan är därför 252 mA.
- PReset konfigurationsprogram kan konfigurera enskilda transmittar för multidrop-läge och förse den med en unik avsökningsadress.

EMC-specifikationer - immunitet

Port	Fenomen	Teststandard	IEC 61326-2-3, EN 61326-1 Industriell miljö			NAMUR NE21 : 2007			IEC 61326-3-1			E10		PR-standardspecifikationer	
			Testvärde	Kriterium	Testvärde	Kriterium	Testvärde för säkerhetsfunktioner	Kriterium	Testvärde	Kriterium	Testvärde	Kriterium			
Inkapsling	ESD	IEC 61000-4-2	4 kV/8 kV kontakt / Luft	B	6 kV/8 kV kontakt / Luft	A	6 kV/8 kV kontakt / Luft	DS	6 kV/8 kV kontakt / Luft	B	6 kV/8 kV kontakt / Luft	A 1%			
	HF-fält	IEC 61000-4-3	10 V/m: 80...1000 MHz 3 V/m: 1,4...2 GHz 1 V/m: 2...2,7 GHz	A	10 V/m: 80...2000 MHz 3 V/m: 2...2,7 GHz AM: 1 kHz 80%	A	20 V/m: 80...1000 MHz 10 V/m: 1,4...2 GHz 3 V/m: 2...6 GHz AM: 1 kHz 80%	DS	10 V/m: 80...2000 MHz AM: 1 kHz 80% Steg 1% / 3 s	A	20 V/m: 80...1000 MHz 10 V/m: 1,4...2 GHz 3 V/m: 2...6 GHz AM: 1 kHz 80%	A 0,1%			
I/O signal	Magnetfält	IEC 61000-4-8	30 A/m	A	100 A/m	A	30 A/m	DS	NA		30 A/m	A 0,1%			
	Skur	IEC 61000-4-4	1 kV / 5 kHz	B	1 kV / 5 kHz	A	2 kV Varaktighet x 5	DS	1 kV Period 300 ms Varaktighet 1,5 ms Varaktighet / polaritet 5 s	B	2 kV Varaktighet x 5	A 1,0%			
	Stöt	IEC 61000-4-5	1 kV - Ledning till jord	B	1 kV - Ledning till jord	B	2 kV - Ledning till jord Pulsantal x 3	DS	1 kV - Ledning till jord 500 V - Differential	B	2 kV - Ledning till jord 500 V - Differential Pulsantal x 3	B			
	Ledningsbunden RF	IEC 61000-4-6	3 V: 150 kHz...80 MHz AM: 1 kHz 80%	A	10 V: 10 kHz...80 MHz AM: 1 kHz 80%	A	10 V: 150 kHz...80 MHz AM: 1 kHz 80%	DS	10 V: 10 kHz...80 MHz AM: 1 kHz 80% Steg 1% / 3 s	A	10 V: 10 kHz...80 MHz AM: 1 kHz 80%	A 0,1%			
	Ledningsbunden LF	IEC 61000-4-16	Inte nödvändig		Inte nödvändig		1...10 V: 1,5...15 kHz 10 V: 15...150 kHz	DS	Inte nödvändig		1...10 V: 1,5...15 kHz 10 V: 15...150 kHz	A 0,1%			

A: Under provning, normal prestanda inom specifikationens begränsning.

B: Under provning, tillfällig nedbrytning eller förlust av funktion eller prestanda, som är självåterhämtande.

C: Vid provning, tillfällig nedbrytning eller förlust av funktion eller prestanda, som kräver operatörsingripande eller system sker återställning.

EMC specifications - emission

Klass B-utrustning		Standard CISPR 22	
Störning	Testmetod	Frekvensområde	Gränser
Utstrålad	Kvasi-topp	30 till 230 MHz	30 dB ($\mu\text{V}/\text{m}$)
		230 till 1000 MHz	37 dB ($\mu\text{V}/\text{m}$)
Lednings- bunden	Kvasi-topp	0,15...0,50 MHz	40 till 30 dB (μA)
	Genomsnitt		30 till 20 dB (μA)
	Kvasi-topp	0,50 till 30 MHz	30 dB (μA)
	Genomsnitt		20 dB (μA)


E10 CISPR 16	
Frekvensområde	Gränser
10...150 kHz	96 till 50 dB (μV)
150...350 kHz	60 till 50 dB (μV)
350 kHz...30 MHz	50 dB (μV)

ATEX Installationsritning 5437QA01-V4R0

ATEX-certifikat DEKRA 16ATEX 0047X
Standarder: EN 60079-0:2012, A11:2013, EN 60079-11:2012,
 EN 60079-15:2010, EN 60079-7:2015

Ex ia-installation

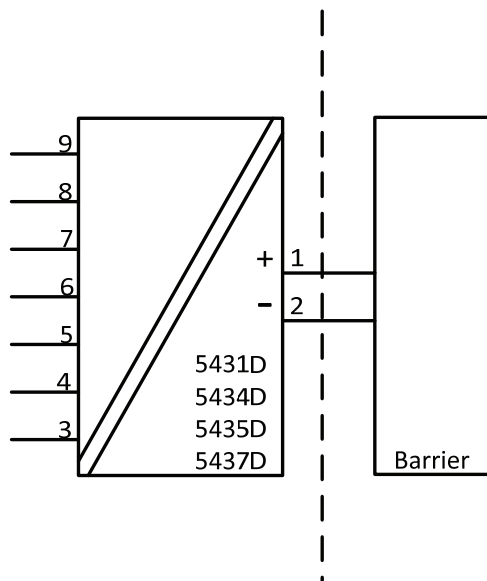
For säker installation av 5431D.., 5434D.., 5435D.. and 5437D.. måste följande observeras.

Märkning  II 1 G Ex ia IIC T6...T4 Ga eller
II 2(1) G Ex ib [ia Ga] IIC T6...T4 Gb
II 1 D Ex ia IIIC Da
I M1 Ex ia I Ma

Farligt område
Zon 0, 1, 2, 20, 21, 22 och M1

Oklassificerat
område

Terminal:
3,4,5,6,7,8,9
U_o: 7,2 VDC
I_o: 12,9 mA
P_o: 23,3 mW
L_o: 200 mH
C_o: 13,5 µF



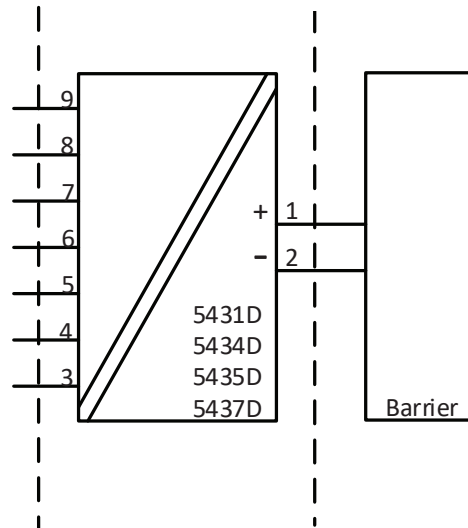
Ex ib-installation

Farligt område
Zon 0, 1, 2,
20, 21, 22 och M1

Farligt område
Zon 1

Oklassificerat
område

Terminal:
3,4,5,6,7,8,9
Uo: 7,2 VDC
Io: 12,9 mA
Po: 23,3 mW
Lo: 200 mH
Co: 13,5 µF



Terminal 1, 2	Temperaturintervall
Ex ia- och Ex ib-installation Ui: 30 VDC; li: 120 mA; Li: 0 µH; Ci: 1,0 nF	
Pi: 900 mW	T4: $-50 \leq Ta \leq 85^{\circ}\text{C}$ T5: $-50 \leq Ta \leq 65^{\circ}\text{C}$ T6: $-50 \leq Ta \leq 50^{\circ}\text{C}$
Pi: 750 mW	T4: $-50 \leq Ta \leq 85^{\circ}\text{C}$ T5: $-50 \leq Ta \leq 70^{\circ}\text{C}$ T6: $-50 \leq Ta \leq 55^{\circ}\text{C}$
Pi: 610 mW	T4: $-50 \leq Ta \leq 85^{\circ}\text{C}$ T5: $-50 \leq Ta \leq 75^{\circ}\text{C}$ T6: $-50 \leq Ta \leq 60^{\circ}\text{C}$

Allmänna installationsanvisningar

Tillverkningsår står angivet som de två första siffrorna i serienumret.

Om höljet är tillverkat av icke-metalliska material eller om det är tillverkat av metall med ett färglager som är tjockare än 0,2 mm (grupp IIC) eller 2 mm (grupp IIB, IIA, I), eller annan tjocklek (grupp III), ska man undvika elektrostatiska laddningar.

För EPL Ga, om höljet är tillverkat av aluminium måste det installeras så att antändningskällor på grund av slag och friktion, utesluter gnistor.

Avståndet mellan uttag, inklusive trådarnas skalade del, ska vara minst 3 mm åtskilt från all jordad metall.

Teststiften möjliggör mätning av loopström utan påverkan på strömslingan.

Transmitteren måste kopplas till ström när teststiften används.

Vid installation i farligt område får endast certifierad testutrustning användas.

Om transmittern användas i typ av skydd Ex nA eller Ex ec, kan den efteråt inte användas i egensäkra installationer.

För installation i en potentiellt explosiv gasatmosfär, gäller följande instruktioner:

Transmitteren skall monteras i ett metallhölje, form B, i enlighet med DIN43729 eller liknande, vilket ger en kapslingsklass på åtminstone IP20 i enlighet med EN60529.

Höljet skall vara anpassat för applikationen och korrekt installerat.

För installation i en potentiellt explosiv, dammig atmosfär, tillämpas följande anvisningar:

Transmitteren skall monteras i ett metallhölje, form B, i enlighet med DIN43729 eller liknande, vilket tillhandahåller en skyddsgrad av åtminstone IP6X i enlighet med EN60529. Höljet skall vara anpassat för applikationen och korrekt installerat.

Kabelinföring och blindpluggar skall uppfylla samma krav.

För EPL Da, är yttemperaturen "T" på höljet, samma som omgivningstemperaturen +20 K för ett dammskikt med en tjocklek upp till 5 mm.

För installation i gruvor, tillämpas följande anvisningar:

Transmitteren skall monteras i ett metallhölje, vilket tillhandahåller en skyddsgrad av åtminstone IP6X, i enlighet med EN60529.

Aluminiumhöljen är inte tillåtna i gruvor.

Höljet skall vara anpassat för applikationen och korrekt installerat.

Kabelinföring och blindpluggar skall uppfylla samma krav.

Ex nA / Ex ec / Ex ic Installation

ATEX-certifikat PR 17ATEX 0101X

För säker installation av 5431A.., 5434A.., 5435A.. and 5437A.. måste följande observeras.

Märkning



II 3 G Ex nA IIC T6...T4 Gc

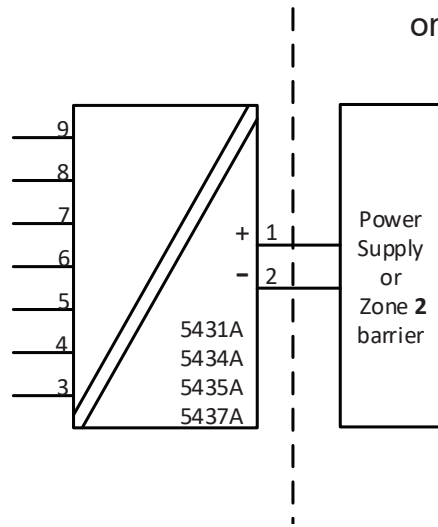
II 3 G Ex ec IIC T6...T4 Gc

II 3 G Ex ic IIC T6...T4 Gc

II 3 D Ex ic IIIC Dc

Farligt område
Zon 2 och 22

Oklassificerat
område



Terminal 1, 2 Ex nA & ec	Terminal 1, 2 Ex ic	Terminal 1, 2 Ex ic	Temperaturintervall
Vmax.= 37 VDC	Ui = 37 VDC Li = 0 µH Ci = 1,0 nF	Ui = 48 VDC Pi = 851 mW Li = 0 µH Ci = 1,0 nF	T4: -50 ≤ Ta ≤ 85°C T5: -50 ≤ Ta ≤ 70°C T6: -50 ≤ Ta ≤ 55°C
Vmax.= 30 VDC	Ui = 30 VDC Li = 0 µH Ci = 1,0 nF		T4: -50 ≤ Ta ≤ 85°C T5: -50 ≤ Ta ≤ 75°C T6: -50 ≤ Ta ≤ 60°C

Terminal 3, 4, 5, 6, 7, 8, 9 Ex nA & ec	Terminal 3, 4, 5, 6, 7, 8, 9 Ex ic
Vmax. = 7,2 VDC	Uo: 7,2 VDC Io: 12,9–23,0 mA Po: 23.3 mW Lo: 200 mH Co: 13,5 µF

Allmänna installationsanvisningar

Om inneslutningen är gjord av icke-metalliska material eller av målad metall, måste elektrostatisk laddning undvikas. För en omgivningstemperatur på ≥ 60 °C ska värmeresistenta kablar med en klassificering på minst 20 K över omgivningstemperaturen användas.

Inneslutningen ska vara anpassad för applikationen och korrekt installerad

Den maximala yttemperaturen på den yttre inneslutningen är 20 K varmare än den maximala omgivningstemperaturen.

Avståndet mellan uttag, inklusive trådarnas skalade del, ska vara minst 3 mm åtskilt från all jordad metall.

TEST-anslutningen får endast användas, när området är säkert, eller om matnings- / utgångskretsen och den multimetern som används är egensäkra.

För installation i en potentiell explosiv gasatmosfär, gäller följande instruktioner:

För "Ex ic" måste transmittern installeras i en inneslutning som erbjuder en skyddsgrad på minst IP20 i enlighet med EN60529 som är anpassad för applikationen och är korrekt installerad.

För "Ex nA" och "Ex ec" måste transmittern installeras i en inneslutning som erbjuder en skyddsgrad på minst IP54 i enlighet med EN60079-0.

Dessutom ska inneslutningen ge en intern föroreningsgrad 2 eller bättre enligt definitionen i EN 60664-1.

Kabelinföring och blindpluggar ska uppfylla samma krav.

För installation i en potentiellt explosiv dammig atmosfär, gäller följande instruktioner:

Om transmittern är utrustad med en egensäker signal "ic" och gränssnitt med en egensäker signal "ic" (t.ex. en passiv enhet) ska transmittern monteras i en metallinneslutning form B i enlighet med DIN 43729 eller motsvarande som erbjuder en skyddsgrad på minst IP6X i enlighet med EN60529.

Kabelinföring och blindpluggar ska uppfylla samma krav.

Om transmittern är utrustad med en signal som inte ger upphov till gnistor, "nA", eller gränssnitt med en signal som inte ger upphov till gnistor, ska transmittern monteras i en inneslutning som erbjuder en skyddsgrad på minst IP6X i enlighet med EN60529, och som överensstämmer med typen av skydd Ex tD eller Ex t.

Kabelinföring och blindpluggar ska uppfylla samma krav.

IECEX Installation drawing 5437QI01-V4R0

IECEX Certificate IECEx DEK 16.0029X

Standards: IEC60079-0:2011, IEC60079-11:2011,
IEC60079-15:2010, IEC60079-7:2015

For safe installation of the 5431D..,5434D.., 5435D.. and 5437D.. the following must be observed.

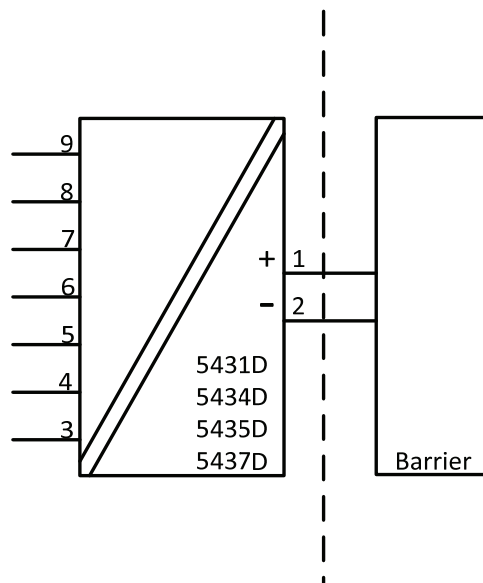
Marking Ex ia IIC T6...T4 Ga or
Ex ib [ia Ga] IIC T6...T4 Gb
Ex ia IIIC Da
Ex ia I Ma

Ex ia Installation

Hazardous Area
Zone 0, 1, 2, 20, 21, 22 and M1

Unclassified Area

Terminal:
3,4,5,6,7,8,9
Uo: 7.2 VDC
Io: 12.9 mA
Po: 23.3 mW
Lo: 200 mH
Co: 13.5µF



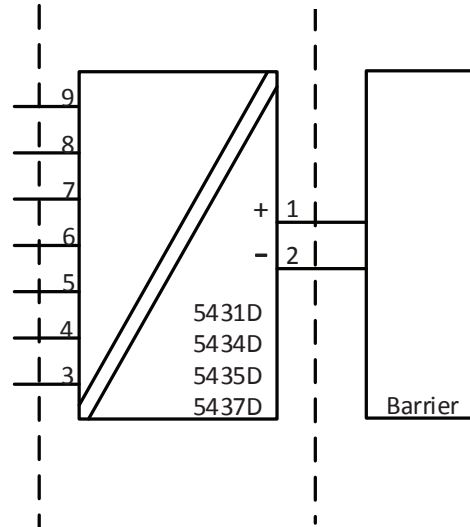
Ex ib Installation

Hazardous Area
Zone 0, 1, 2,
20, 21, 22 and Ma

Hazardous Area
Zone 1

Unclassified Area

Terminal:
3,4,5,6,7,8,9
Uo: 7.2 VDC
Io: 12.9 mA
Po: 23.3 mW
Lo: 200 mH
Co: 13.5µF



Terminal 1,2	Temperature Range
Ex ia and Ex ib installation Ui: 30 VDC; li: 120 mA; Li: 0 µH; Ci: 1.0nF	
Pi: 900 mW	T4: $-50 \leq Ta \leq 85^{\circ}\text{C}$ T5: $-50 \leq Ta \leq 65^{\circ}\text{C}$ T6: $-50 \leq Ta \leq 50^{\circ}\text{C}$
Pi: 750 mW	T4: $-50 \leq Ta \leq 85^{\circ}\text{C}$ T5: $-50 \leq Ta \leq 70^{\circ}\text{C}$ T6: $-50 \leq Ta \leq 55^{\circ}\text{C}$
Pi: 610 mW	T4: $-50 \leq Ta \leq 85^{\circ}\text{C}$ T5: $-50 \leq Ta \leq 75^{\circ}\text{C}$ T6: $-50 \leq Ta \leq 60^{\circ}\text{C}$

General installation instructions

If the enclosure is made of non-metallic materials or is made of metal having a paint layer thicker than 0,2 mm (group IIC), or 2 mm (group IIB, IIA, I), or any thickness (group III), electrostatic charges shall be avoided.

For EPL Ga, if the enclosure is made of aluminum, it must be installed such, that ignition sources due to impact and friction sparks are excluded

The distance between terminals, inclusive the wires bare part, shall be at least 3 mm separated from any earthed metal.

The test pins allow measurement of loop current directly while maintaining loop integrity. Power must be connected to the transmitter when using the test pins. For hazardous area installation, only certified test equipment may be used.

If the transmitter was applied in type of protection Ex nA or Ex ec, it may afterwards not be applied for intrinsic safety.

For installation in a potentially explosive gas atmosphere, the following instructions apply:

The transmitter shall be mounted in an enclosure form B according to DIN43729 or equivalent that is providing a degree of protection of at least IP20 according to IEC60529.

The enclosure shall be suitable for the application and correctly installed.

For installation in a potentially explosive dust atmosphere, the following instructions apply:

The transmitter shall be mounted in a metal enclosure form B according to DIN43729 or equivalent that is providing a degree of protection of at least IP6X according to IEC60529. The enclosure shall be suitable for the application and correctly installed.

Cable entry devices and blanking elements shall fulfill the same requirements.

For EPL Da, The surface temperature of the enclosure, for a dust layer with a maximum thickness of 5mm, is the ambient temperature +20 K.

For installation in mines the following instructions apply:

The transmitter shall be mounted in a metal enclosure that is providing a degree of protection of at least IP6X according to IEC60529.

Aluminum enclosures are not allowed for mines.

The enclosure shall be suitable for the application and correctly installed.

Cable entry devices and blanking elements shall fulfill the same requirements.

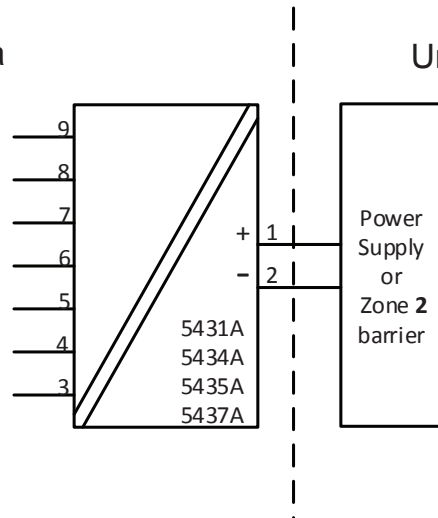
Ex nA / Ex ec / Ex ic Installation

For safe installation of the 5431A., 5434A., 5435A.. and 5437A.. the following must be observed.

Marking	Ex nA IIC T6...T4 Gc
	Ex ec IIC T6...T4 Gc
	Ex ic IIC T6...T4 Gc
	Ex ic IIIC Dc

Hazardous Area
Zone 2 and 22

Unclassified Area



Terminal 1,2 Ex nA & ec	Terminal 1,2 Ex ic	Terminal 1,2 Ex ic	Temperature Range
Vmax= 37 VDC	Ui = 37 VDC Li = 0 µH Ci = 1.0 nF	Ui = 48 VDC Pi = 851 mW Li = 0 µH Ci = 1.0 nF	T4: -50 ≤ Ta ≤ 85°C T5: -50 ≤ Ta ≤ 70°C T6: -50 ≤ Ta ≤ 55°C
Vmax= 30 VDC	Ui = 30 VDC Li = 0 µH Ci = 1.0 nF		T4: -50 ≤ Ta ≤ 85°C T5: -50 ≤ Ta ≤ 75°C T6: -50 ≤ Ta ≤ 60°C

Terminal 3,4,5,6,7,8,9 Ex nA & Ex ec	Terminal 3,4,5,6,7,8,9 Ex ic
Vmax = 7.2VDC	Uo: 7.2 VDC Io: 12.9 mA Po: 23.3 mW Lo: 200 mH Co: 13.5µF

General installation instructions

If the enclosure is made of non-metallic materials or of painted metal, electrostatic charging shall be avoided. For an ambient temperature ≥ 60°C, heat resistant cables shall be used with a rating of at least 20 K above the ambient temperature.

The enclosure shall be suitable for the application and correctly installed.

The maximum surface temperature of the outer enclosure is 20 K hotter than the maximum ambient temperature.

The distance between terminals, inclusive the wires bare part, shall be at least 3 mm separated from any earthed metal.

'TEST' connection, may only be applied when the area is safe, or if supply / output circuit and the applied current meter are intrinsically safe.

For installation in a potentially explosive gas atmosphere, the following instructions apply:

For "Ex ic" the transmitter must be installed in an enclosure providing a degree of protection of at least IP20 according to IEC60529.

In type of protection non sparking, Ex nA or Ex ec, the transmitter shall be installed in an enclosure providing a degree of protection of not less than IP54 in accordance with IEC 60079-0, which is suitable for the application and correctly installed e.g. in an enclosure that is in type of protection Exn or Ex e.

Additionally, the area inside the enclosure shall be pollution degree 2 or better as defined in IEC60664-1.

Cable entry devices and blanking elements shall fulfill the same requirements.

For installation in a potentially explosive dust atmosphere, the following instructions apply:

If the transmitter is supplied with an intrinsically safe signal "ic" and interfaces an intrinsically safe signal "ic" (e.g. a passive device) , the transmitter shall be mounted in a metal enclosure form B according to DIN 43729 or equivalent that provides a degree of protection of at least IP6X according to IEC60529.

Cable entry devices and blanking elements shall fulfill the same requirements.

If the transmitter is supplied with an non-sparking signal "nA", or interfaces a non sparking signal, the transmitter shall be mounted in an enclosure, providing a degree of protection of at least IP6X according to IEC60529, and in conformance with type of protection Ex tD, or Ex t.

Cable entry devices and blanking elements shall fulfill the same requirements.

CSA Installation drawing 5437QC01-V4R0

CSA Certificate 70066266

Division1 / Ex ia, Intrinsic Safe Installation

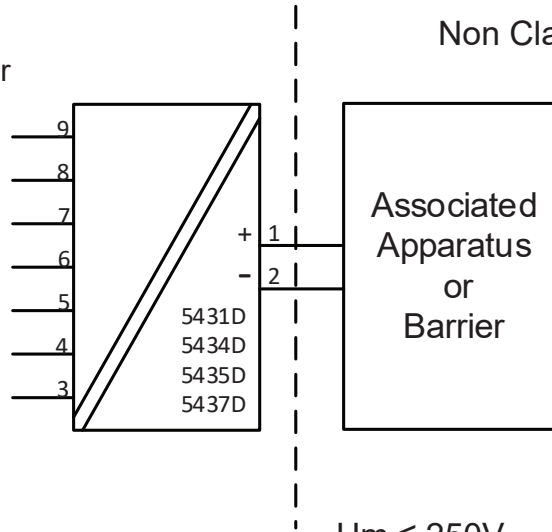
For safe installation of the 5431D.,5434D., 5435D.. and 5437D.. the following must be Observed.

Marking Class I Division 1, Group A,B,C,D
 Class I, Zone 0: Ex/AEx ia IIC T6...T4
 Ex/AEx ia IIC T6...T4
 Ex/AEx ib [ja] IIC T6...T4

Hazardous Area
 CL I, Div 1 GP ABCD or
 CL I, Zone 0

Non Classified Area

Terminal:
3,4,5,6,7,8,9
 Uo: 7.2 VDC
 Io: 12.9 mA
 Po: 23.3 mW
 Lo: 200 mH
 Co: 13.5µF



Um ≤ 250V
 Voc or Uo ≤ Vmax or Ui
 Isc or Io ≤ Imax or Ii
 Po ≤ Pmax or Pi
 Ca or Co ≥ Ci + Ccable
 La or Lo ≥ Li + Lcable

Terminal 1,2 Ex ia, Div1 Ui: 30 VDC; Ii: 120 mA Li:0 µH; Ci:1.0nF	Temperature Range
Pi: 900 mW	T4: -50 ≤ Ta ≤ 85°C T5: -50 ≤ Ta ≤ 70°C T6: -50 ≤ Ta ≤ 55°C
Pi: 750 mW	T4: -50 ≤ Ta ≤ 85°C T5: -50 ≤ Ta ≤ 75°C T6: -50 ≤ Ta ≤ 60°C

IS Installation instructions

- Install in accordance with the US the National Electrical Code (NEC) or for Canada the Canadian Electrical Code (CEC).
 - The transmitter must be installed in a suitable enclosure to meet installation codes stipulated in the Canadian Electrical Code (CEC) or for US the National Electrical Code (NEC).
 - To establish Class II and Class III, Division 1 or IIIC ratings, the equipment shall be installed in an enclosure that is approved for use in Class II and Class III hazardous (classified) locations.
 - If the enclosure is made of non-metallic materials or of painted metal, electrostatic charging shall be avoided.
-
- Use supply wires with a rating of at least 5 K above the ambient temperature.

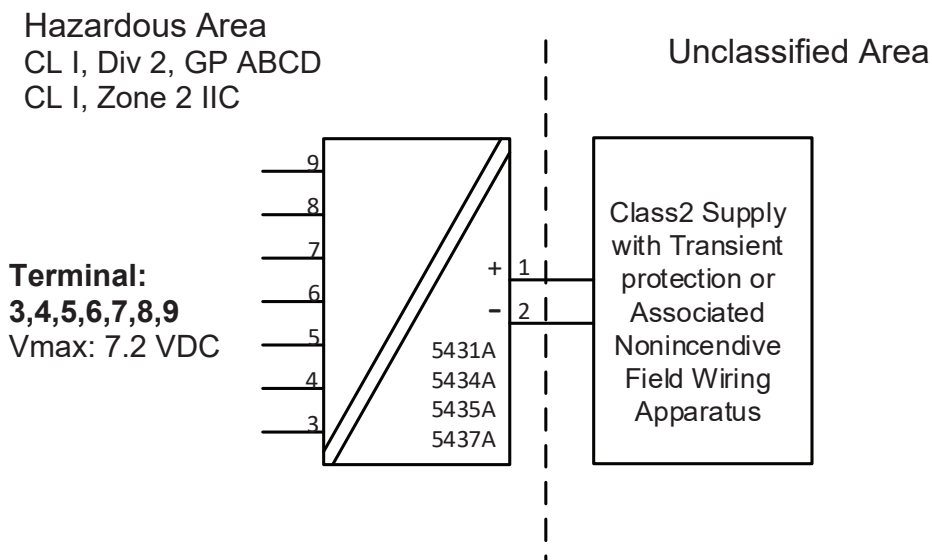
WARNING: Substitution of components may impair intrinsic safety

AVERTISSEMENT : La substitution de composants peut nuire à la sécurité intrinsèque

Division 2 / Ex nA, Non Incendive Installation

For safe installation of the 5431A., 5434A., 5435A.. and 5437A.. the following must be observed.

Marking Class I, Division 2, Groups A, B, C, D
 Class I, Zone 2: Ex/AEx nA IIC T6...T4
 Ex nA IIC T6...T4
 Class I, Zone 2: Ex/AEx nA [ic] IIC T6...T4
 Ex nA [ic] IIC T6...T4



Terminal 1,2 Ex nA	Temperature Range
Supply voltage: max. 37 VDC	T4: $-50 \leq T_a \leq 85^\circ\text{C}$ T5: $-50 \leq T_a \leq 70^\circ\text{C}$ T6: $-50 \leq T_a \leq 55^\circ\text{C}$
Supply voltage: max. 30 VDC	T4: $-50 \leq T_a \leq 85^\circ\text{C}$ T5: $-50 \leq T_a \leq 75^\circ\text{C}$ T6: $-50 \leq T_a \leq 60^\circ\text{C}$

NI Installation instructions

- The transmitter must be installed in an enclosure providing a degree of protection of at least IP54 according to IEC60529 that is suitable for the application and is correctly installed. Cable entry devices and blanking elements shall fulfill the same requirements.
- If the enclosure is made of non-metallic materials or of painted metal, electrostatic charging shall be avoided.
- Use supply wires with a rating of at least 5 K above the ambient temperature.

WARNING: Substitution of components may impair suitability for Class I, Division 2
 AVERTISSEMENT : La substitution de composants peut nuire à l'aptitude à la Classe I, Division 2

WARNING: Do not disconnect equipment unless power has been switched off or the area is known to be safe.

AVERTISSEMENT : Ne débranchez pas l'équipement sauf si l'alimentation a été coupée ou si la zone est connue pour être sûre.

Non Incendive field wiring installation

The non incendive field Wiring Circuit concept allows interconnection of Nonincendive Field wiring Apparatus with Associated Nonincendive Field Wiring Apparatus or Associated Intrinsically Safe Apparatus or Associated Apparatus not specially examined in combination as a system using any of the wiring methods permitted for unclassified locations, $V_{oc} < V_{max}$, $C_a \geq C_i + C_{cable}$, $L_a \geq L_i + L_{cable}$.

Terminal 1,2 Non Incendive Field wiring parameters	Temperature Range
$V_{max} = 30 \text{ VDC}$, $C_i = 1\text{nF}$, $L_i = 0$	T4: $-50 \leq T_a \leq 85^\circ\text{C}$ T5: $-50 \leq T_a \leq 75^\circ\text{C}$ T6: $-50 \leq T_a \leq 60^\circ\text{C}$

Functional Ratings:

$U_{nom} \leq 30 \text{ VDC}$; $I_{nom} \leq 3.5 - 23 \text{ mA}$

FM Installation drawing 5437QF01-V5R0

FM Certificates FM16CA0146X and FM16US0287X

Division1 / Zone 0, Intrinsic Safe Installation

For safe installation of the 5431D.,5434D., 5435D.. and 5437D.. the following must be observed.

Marking: CL I, Div 1, Gp A,B,C,D
 CL I, Zone 0 AEx ia IIC, T6...T4
 CL I, Zone 1 [0] AEx ib [ja] IIC,T6...T4
 Ex ia IIC, T6...T4 Ga
 Ex ib [ja Ga] IIC, T6...T4 Gb

Hazardous Area

CL I, Div 1, GP ABCD
 CL I, Zone 0 IIC

Non Classified Area

Terminal:

3,4,5,6,7,8,9

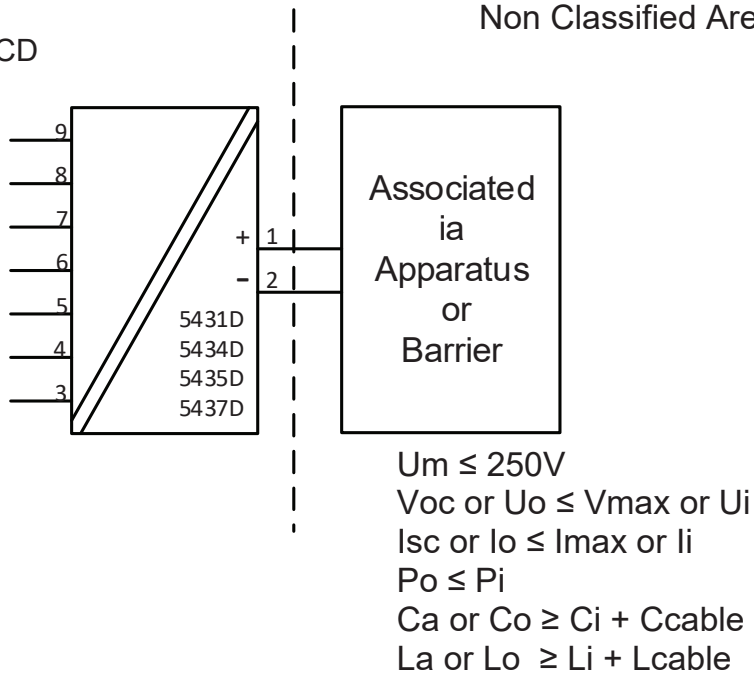
Uo: 7.2 VDC

Io: 12.9 mA

Po: 23.3 mW

Lo: 200 mH

Co: 13.5µF



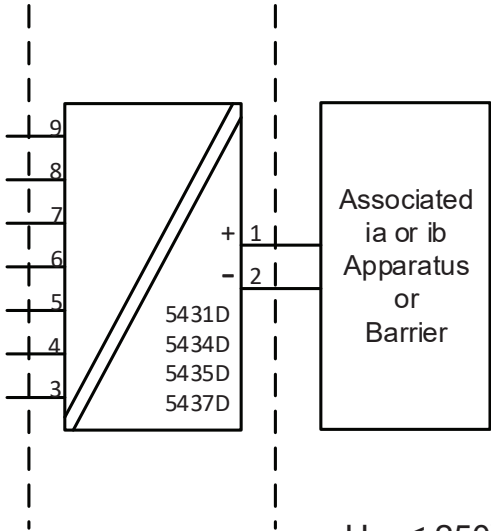
Terminal 1,2	Temperature Range
AEx/Ex ia IIC, T6...T4 Ga; CL I, Div 1, Gp ABCD, T6...T4;	
Ui: 30 VDC; li: 120 mA Pi: 900 mW Li:0 µH; Ci:1.0nF	T4: -50 ≤ Ta ≤ 85°C T5: -50 ≤ Ta ≤ 70°C T6: -50 ≤ Ta ≤ 55°C
Ui: 30 VDC; li: 100 mA Pi: 750 mW Li:0 µH; Ci:1.0nF	T4: -50 ≤ Ta ≤ 85°C T5: -50 ≤ Ta ≤ 75°C T6: -50 ≤ Ta ≤ 60°C

Zone 0 / Zone 1, Intrinsic Safe Installation

Hazardous Area
CL I, Zone 0 IIC

Hazardous Area
CL I, Zone 1 IIC

Non Classified Area



Terminal:
3,4,5,6,7,8,9
Uo: 7.2 VDC
Io: 12.9 mA
Po: 23.3 mW
Lo: 200 mH
Co: 13.5µF

Um ≤ 250V
Voc or Uo ≤ Vmax or Ui
Isc or Io ≤ Imax or Ii
Po ≤ Pi
Ca or Co ≥ Ci + Ccable
La or Lo ≥ Li + Lcable

Terminal 1,2	Temperature Range
Ex ib [ia Ga] IIC T6...T4 Gb; Ui: 30 VDC; li: 120 mA Pi: 900 mW Li:0 µH; Ci:1.0nF	T4: -50 ≤ Ta ≤ 85°C T5: -50 ≤ Ta ≤ 70°C T6: -50 ≤ Ta ≤ 55°C
Ui: 30 VDC; li: 100 mA Pi: 750 mW Li:0 µH; Ci:1.0nF	T4: -50 ≤ Ta ≤ 85°C T5: -50 ≤ Ta ≤ 75°C T6: -50 ≤ Ta ≤ 60°C

IS installation instructions

- Install in accordance with the US the National Electrical Code (NEC) or for Canada the Canadian Electrical Code (CEC).
- Equipment that is FM-approved for intrinsic safety may be connected to barriers based on the ENTITY CONCEPT. This concept permits interconnection of approved transmitters, meters and other devices in combinations which have not been specifically examined by FM, provided that the agency's criteria are met. The combination is then intrinsically safe, if the entity concept is acceptable to the authority having jurisdiction over the installation.
- The entity concept criteria are as follows:
The intrinsically safe devices, other than barriers, must not be a source of power. The maximum voltage U_i (V_{max}) and current I_i (I_{max}), and maximum power P_i (P_{max}), which the device can receive and remain intrinsically safe, must be equal to or greater than the voltage (U_o or V_{oc} or V_t) and current (I_o or I_{sc} or I_t) and the power P_o which can be delivered by the barrier.
- The sum of the maximum unprotected capacitance (C_i) for each intrinsically device and the interconnecting wiring must be less than the capacitance (C_a) which can be safely connected to the barrier.
- The sum of the maximum unprotected inductance (L_i) for each intrinsically device and the interconnecting wiring must be less than the inductance (L_a) which can be safely connected to the barrier.
- The entity parameters U_o, V_{oc} or V_t and I_o, I_{sc} or I_t , and C_a and L_a for barriers are provided by the barrier manufacturer.
- The transmitter must be installed in a suitable enclosure to meet installation codes stipulated in the Canadian Electrical Code (CEC) or for US the National Electrical Code (NEC).
- If the enclosure is made of non-metallic materials or of painted metal, electrostatic charging shall be avoided.
- Use supply wires with a rating of at least 5 K above the ambient temperature.

WARNING: Substitution of components may impair intrinsic safety

AVERTISSEMENT: la substitution de composants peut nuire à la sécurité intrinsèque

Division 2 / Zone 2, Non Sparking Installation

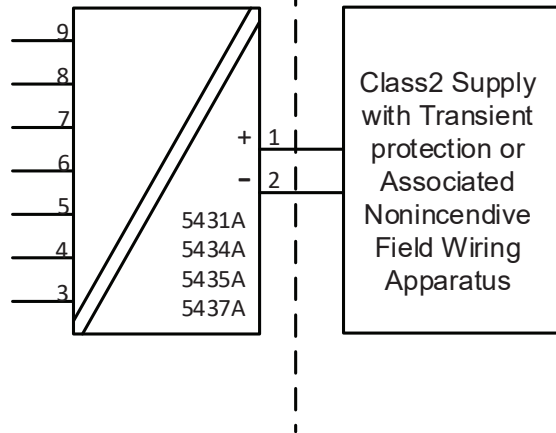
For safe installation of the 5431A., 5434A., 5435A.. and 5437A.. the following must be observed.

Marking	Class I, Division 2, GP A,B,C,D T6...T4
	Class I, Zone 2 AEx nA IIC, T6...T4 Gc
	Class I, Zone 2 Ex nA IIC, T6...T4 Gc
	NIFW, CL I, Div 2, GP A,B,C,D

Hazardous Area
 CL I, Div 2, GP ABCD
 CL I, Zone 2 IIC

Unclassified Area

Terminal:
3,4,5,6,7,8,9
 Vmax: 7.2 VDC



Terminal 1,2 AEx/Ex nA IIC T6..T4 Gc	Temperature Range
Supply voltage: max 37 VDC	T4: $-50 \leq T_a \leq 85^\circ\text{C}$ T5: $-50 \leq T_a \leq 70^\circ\text{C}$ T6: $-50 \leq T_a \leq 55^\circ\text{C}$
Supply voltage: max 30 VDC	T4: $-50 \leq T_a \leq 85^\circ\text{C}$ T5: $-50 \leq T_a \leq 75^\circ\text{C}$ T6: $-50 \leq T_a \leq 60^\circ\text{C}$

NI Installation instructions

- The transmitter must be installed in an enclosure providing a degree of protection of at least IP54 according to IEC60529 that is suitable for the application and is correctly installed. Cable entry devices and blanking elements shall fulfill the same requirements.
- If the enclosure is made of non-metallic materials or of painted metal, electrostatic charging shall be avoided.
- Use supply wires with a rating of at least 5 K above the ambient temperature.

WARNING: Substitution of components may impair suitability for Class I, Division 2
 AVERTISSEMENT: la substitution de composants peut nuire à la sécurité intrinsèque

WARNING: Do not disconnect equipment unless power has been switched off or the area is known to be safe.

AVERTISSEMENT: Ne débranchez pas l'équipement sauf si l'alimentation a été coupée ou si la zone est connue pour être sûre.

Non Incendive Field Wiring installation

The non incendive field Wiring Circuit concept allows interconnection of Nonincendive Field wiring Apparatus with Associated Nonincendive Field Wiring Apparatus or Associated Intrinsically Safe Apparatus or Associated Apparatus not specially examined in combination as a system using any of the wiring methods permitted for unclassified locations, $V_{oc} < V_{max}$, $C_a \geq C_i + C_{cable}$, $L_a \geq L_i + L_{cable}$.

Terminal 1,2 Non Incendive Field Wiring parameters	Temperature Range
V _{max} = 30 VDC, C _i =1nF, L _i =0	T4: -50 ≤ T _a ≤ 85°C T5: -50 ≤ T _a ≤ 75°C T6: -50 ≤ T _a ≤ 60°C

Functional Ratings:

U_{nom} ≤ 30 VDC; I_{nom} ≤ 3.5 - 23 mA

Instalação INMETRO 5437QB01-V2R0

INMETRO Certificado DEKRA 16.0008X

Normas: ABNT NBR IEC60079-0:2013, ABNT NBR IEC60079-11:2013
ABNT NBR IEC60079-15:2012

Para a instalação segura do 5431D..., 5434D..., 5435D.. e 5437D.. os seguintes pontos devem ser observados:

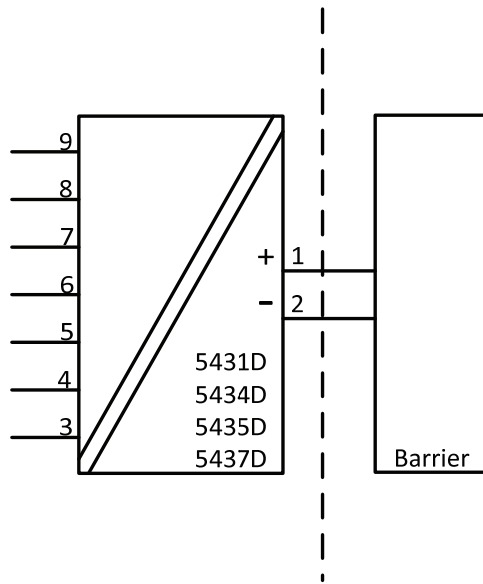
NOTAS Ex ia IIC T6...T4 Ga ou
 Ex ib [ia Ga] IIC T6...T4 Gb
 Ex ia IIIC Da
 Ex ia I Ma

Instalação Ex ia

Área Classificada
Zone 0, 1, 2, 20, 21, 22 e M1

Área Não classificada

Terminais:
3,4,5,6,7,8,9
Uo: 7.2 VDC
Io: 12.9 mA
Po: 23.3 mW
Lo: 200 mH
Co: 13.5µF



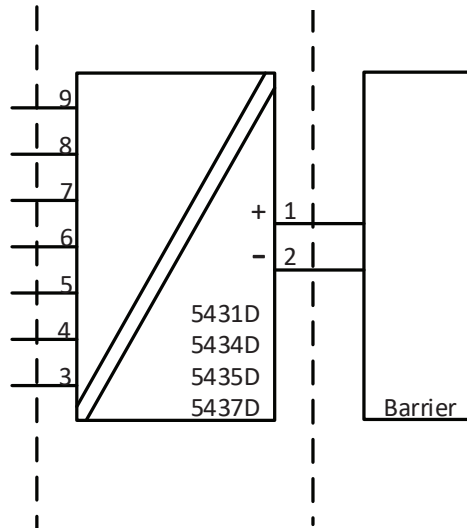
Instalação Ex ib

Área Classificada
Zonas 0, 1, 2,
20, 21, 22 e Ma

Área Classificada
Zona 1

Área Não Classificada

Terminais:
3,4,5,6,7,8,9
Uo: 7.2 VDC
Io: 12.9 mA
Po: 23.3 mW
Lo: 200 mH
Co: 13.5µF



Terminais 1,2	Faixas de Temperaturas
Instalações Ex ia e Ex ib Ui: 30 VDC; li: 120 mA; Li: 0 µH; Ci: 1.0nF	
Pi: 900 mW	T4: $-50 \leq Ta \leq 85^{\circ}\text{C}$ T5: $-50 \leq Ta \leq 65^{\circ}\text{C}$ T6: $-50 \leq Ta \leq 50^{\circ}\text{C}$
Pi: 750 mW	T4: $-50 \leq Ta \leq 85^{\circ}\text{C}$ T5: $-50 \leq Ta \leq 70^{\circ}\text{C}$ T6: $-50 \leq Ta \leq 55^{\circ}\text{C}$
Pi: 610 mW	T4: $-50 \leq Ta \leq 85^{\circ}\text{C}$ T5: $-50 \leq Ta \leq 75^{\circ}\text{C}$ T6: $-50 \leq Ta \leq 60^{\circ}\text{C}$

Instruções Gerais de Instalação

Se o gabinete é feito de alumínio, deve ser então instalado desta forma, em eventos de raros incidentes, as fagulhas oriundas de fontes de ignições devido ao impacto e fricções, são evitados.

Se o gabinete é feito de material não-metálico ou metal pintado, cargas eletrostáticas devem ser evitadas.

A distância entre terminais, fios inclusivos não isolados, deve ser separada por pelo menos 3 mm de qualquer metal aterrado.

Os pinos de testes para medição devem permitir os testes de *loop* de corrente mantendo a integridade do *loop*. A energia deve estar conectada ao transmissor quando for usado os pinos de teste. Para instalações em áreas classificadas deve ser utilizado somente equipamentos certificados.

Se o transmissor foi aplicado no tipo de proteção Ex nA, não pode ser aplicado para segurança intrínseca.

Para instalações com uma atmosfera de gás potencialmente explosiva, a seguinte instrução se aplicará:

O transmissor deverá ser montado em um gabinete de formato tipo B de acordo com a norma DIN43729 ou equivalente que possibilita um grau mínimo de proteção IP20 de acordo com a ABNT NBR IEC60529.

O gabinete deve ser adequado para a aplicação e instalado corretamente.

Para instalação em uma atmosfera de poeira potencialmente explosiva, as seguintes instruções se aplicarão:

O transmissor deverá ser montado em um gabinete de metal de formato B de acordo com a DIN43729 ou equivalente que possibilita um grau mínimo de proteção IP6X de acordo com a ABNT NBR IEC60529.

O gabinete deve ser adequado para a aplicação e instalado corretamente.

Os dispositivos de entrada de cabos e os elementos espaçadores devem satisfazer os mesmos requisitos.

A temperatura máxima da superfície externa do gabinete é 20 K mais quente do que a máxima temperatura ambiente.

Para instalações em Minas, as instruções abaixo se aplicam:

O transmissor deverá ser montado em um gabinete de metal que possibilita um grau mínimo de proteção IP6X de acordo com a ABNT NBR IEC60529

Gabinetes de Alumínio não são permitidos para instalações em Minas.

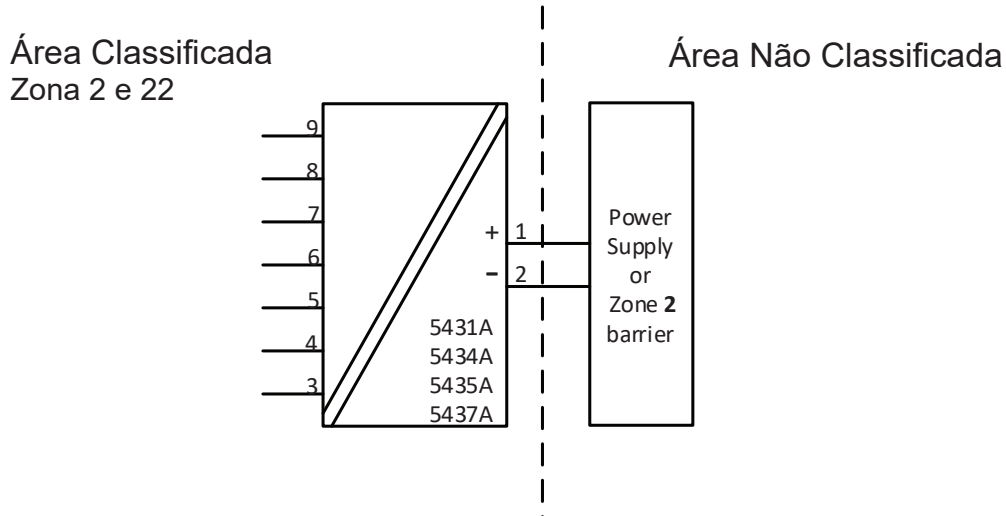
O gabinete deve ser adequado para a aplicação e instalado corretamente.

Os dispositivos de entrada de cabos e os elementos espaçadores devem satisfazer os mesmos requisitos

Instalações Ex nA / Ex ic

Para instalações seguras do 5431A., 5434A., 5435A.. e 5437A.. as seguintes instruções devem ser observadas

Notas Ex nA IIC T6...T4 Gc
 Ex ic IIC T6...T4 Gc
 Ex ic IIIC Dc



Terminais 1,2 Ex nA & ec	Terminais 1,2 Ex ic	Terminais 1,2 Ex ic	Faixa de Temperatura
V _{max} = 37 VDC	U _i = 37 VDC L _i = 0 µH C _i = 1.0 nF	U _i = 48 VDC P _i = 851 mW L _i = 0 µH C _i = 1.0 nF	T4: -50 ≤ Ta ≤ 85°C T5: -50 ≤ Ta ≤ 70°C T6: -50 ≤ Ta ≤ 55°C
V _{max} = 30 VDC	U _i = 30 VDC L _i = 0 µH C _i = 1.0 nF		T4: -50 ≤ Ta ≤ 85°C T5: -50 ≤ Ta ≤ 75°C T6: -50 ≤ Ta ≤ 60°C

Terminais 3,4,5,6,7,8,9 Ex nA e Ex ec	Terminais 3,4,5,6,7,8,9 Ex ic
V _{max} = 7.2VDC	U _o : 7.2 VDC I _o : 12.9 mA P _o : 23.3 mW L _o : 200 mH C _o : 13.5µF

Instruções gerais de instalação:

Se o gabinete é feito de material não-metálico ou metal pintado, carga eletrostática deverá ser evitada. Para uma temperatura ambiente $\geq 60^{\circ}\text{C}$, cabos resistentes a aquecimento deverão ser usados com classificação de no mínimo 20 K acima da temperatura ambiente.

O gabinete deve ser adequado para a aplicação e instalado corretamente.

A temperatura máxima da superfície externa do gabinete é 20 K mais quente do que a máxima temperatura ambiente.

A distância entre terminais, fios inclusivos não isolados, deve ser separada por pelo menos 3 mm de qualquer metal aterrado.

A conexão TESTE, deve ser utilizado somente quando a área é segura, ou quando a fonte / circuito de saída e o medidor de corrente aplicado seja do tipo intrinsecamente seguro.

Para instalações em uma atmosfera de gás potencialmente explosiva, as instruções abaixo e aplicação:

Para “Ex ic” o transmissor deverá ser instalado em um gabinete que possibilita um grau de proteção de no mínimo IP20 de acordo com a ABNT NBR IEC60529.

Para “Ex nA” o transmissor deverá ser instalado em um gabinete que possibilita um grau de proteção de no mínimo IP54 de acordo com a ABNT NBR IEC 60079-0.

Em adição, o gabinete deverá possibilitar um grau de poluição interna de 2 ou melhor, como definido na ABNT NBR IEC60664-1.

Os dispositivos de entrada de cabos e os elementos espaçadores devem satisfazer os mesmos requisitos

Para a instalação em uma atmosfera de poeira potencialmente explosiva, as seguintes instruções se aplicarão:

A temperatura da superfície do invólucro é igual à temperatura ambiente mais 20 K, para uma camada de pó, com uma espessura de até 5 mm.

Se o transmissor de temperatura é alimentado com o sinal de segurança intrínseca “ic” e faz com um sinal de segurança intrínseco “ic” (exemplo de um dispositivo passivo), o transmissor deverá ser montado em um gabinete de metal de forma B de acordo com a DIN 43729 ou equivalente que possibilite um grau de proteção de no mínimo IP6X de acordo com a ABNT NBR IEC60529.

Se o transmissor é alimentado com um sinal anti-faísca “nA”, ou faz interface com um sinal anti-faísca, o transmissor deverá ser montado em um gabinete que possibilite uma proteção mínima do tipo IP6X de acordo com a ABNT NBR IEC60529, e em conformidade com o tipo de proteção Ex tD, ou Ex t.

Os dispositivos de entrada de cabos e os elementos espaçadores devem satisfazer os mesmos requisitos

NEPSI Installation drawing 5437QN01-V1R0

NEPSI 证书 GYJ18.1054X

防爆标志为 Ex ia IIC T4~ T6 Ga
 Ex ib [ia Ga] IIC T4~ T6 Gb
 Ex ic IIC T4/T5/T6 Gc
 Ex nA [ic Gc] IIC T4~T6 Gc
 Ex iaD 20 T80°C/T95°C/T130°C
 Ex ibD [iaD 20] 21 T80°C/T95°C/T130°C

二、产品使用注意事项

1. 变送器的使用环境温度范围、温度组别与安全参数的关系如下表所示：

接线端子	防爆等级	环境温度	温度组别	安全参数
1, 2	ia, ib iaD, ibD	(-50~+50)°C	T6/T80°C	U _i =30 V I _i =120 mV P _i =900 mW L _i ≈0 C _i =1 nF
		(-50~+65)°C	T5/T95°C	
		(-50~+85)°C	T4/T130°C	
		(-50~+55)°C	T6/T80°C	U _i =30 V I _i =120 mV P _i =750 mW L _i ≈0 C _i =1 nF
		(-50~+70)°C	T5/T95°C	
		(-50~+85)°C	T4/T130°C	
	ic	(-50~+60)°C	T6/T80°C	U _i =30 V I _i =120 mV P _i =610 mW L _i ≈0 C _i =1 nF
		(-50~+75)°C	T5/T95°C	
		(-50~+85)°C	T4/T130°C	
		(-50~+55)°C	T6	U _i =37 V L _i ≈0 C _i =1 nF 或 U _i =48 V P _i =851 mW L _i ≈0 C _i =1 nF
		(-50~+70)°C	T5	
		(-50~+85)°C	T4	
1, 2	nA	(-50~+60)°C	T6	U _i =30 V L _i ≈0 C _i =1 nF
		(-50~+75)°C	T5	
		(-50~+85)°C	T4	
		(-50~+55)°C	T6	U _{max} =37 V
		(-50~+70)°C	T5	
3, 4, 5, 6, 7, 8, 9	ia, ib, ic	(-50~+85)°C		U _o =7.2 V I _o =12.9 mA P _o =23.3 mW L _o =200 mH C _o =13.5 μF

2. 变送器必须与已经通过防爆认证的关联设备配套/传感器共同组成本安防爆系统方可使用于爆炸性危险场所。其系统接线必须同时遵守本产品、所配关联设备和传感器的使用说明书要求，接线端子不得接错。

3. 用户不得自行更换该产品的零部件，应会同产品制造商共同解决运行中出现的故障，以杜绝损坏现象的发生。

4. 用户在安装、使用和维护变送器时，须同时严格遵守产品使用说明书和下列标准：

GB 3836.13-2013 爆炸性环境 第13部分：设备的修理、检修、修复和改造

GB 3836.15-2000 爆炸性气体环境用电气设备 第15部分：危险场所电气安装（煤矿除外）

GB 3836.16-2006 爆炸性气体环境用电气设备 第16部分：电气装置的检查和维护（煤矿除外）

GB 3836.18-2010 爆炸性环境第18部分：本质安全系统

GB 3836.20-2010 爆炸性环境第20部分：设备保护级别（EPL）为Ga级的设备

GB 50257-2014 电气装置安装工程爆炸和火灾危险环境电气装置施工及验收规范

GB 12476.2-2010 可燃性粉尘环境用电气设备 第2部分：选型和安装

GB 15577-2007 粉尘防爆安全规程

Appendix A: Diagnostics overview

Incident Description	Description	LED reaction	Analog Output Reaction	NE-107 Class	User action	Error #
The device variable mapped to PV (and analog out put current) is beyond its operating limits.	Primary Value Out Of Limits	Flashing Red	Enters configured Value	Maintenance required	Reconnect or repair sensor	0
Any other device variable is beyond its operating limits.	Non-Primary Value Out Of Limits	Flashing Red	No impact	Maintenance required	Reconnect or repair sensor	1
The loop current has reached the Current Output Upper Limit (UL) or Output Lower Limit (LL) as configured with command #147, and is no longer corresponding to the PV value.	Loop Current Saturated	Flashing Red	Enters configured Value	If output range check is enabled: Failure otherwise Maintenance required	Reconnect or repair sensor	2
The analogue output current is being simulated or disabled.	Loop Current Fixed	Flashing Red	Enters configured Value	Function check	N.A.	3
The configuration has changed since this bit was last cleared (seen from same master type, Primary- or Secondary Master).	Configuration Changed	No Impact	No impact	N.A.	N.A.	6
A sensor error (broken/shorted sensor) is detected on Input 1	Primary Input 1 error	Flashing Red	Enters configured Value	If no backup input is available and mapped to PV, then failure otherwise maintenance required.	Reconnect or repair sensor	10
A sensor error (broken/shorted sensor) is detected on Input 2. This is only possible if Input type 2 is <> "None"	Primary Input 2 error (only if Input 2 is enabled)	Flashing Red	Enters configured Value	If no backup input is available and mapped to PV, then failure otherwise maintenance required.	Reconnect or repair sensor	11
A sensor error (broken/shorted sensor) is detected on the CJC measurement used for Input 1	CJC for Input 1 error (only if used)	Flashing Red	Enters configured Value	If no backup input is available and mapped to PV, then failure otherwise maintenance required.	Reconnect or repair sensor	12
A sensor error (broken/shorted sensor) is detected on the CJC measurement used for Input 2	CJC for Input 2 error (only if used)	Flashing Red	Enters configured Value	If no backup input is available and mapped to PV, then failure otherwise maintenance required.	Reconnect or repair sensor	13
The difference between measurements on Input 1 and Input 2 is outside the configured sensor drift limit	Dual Input: Sensor drift alarm (only if enabled)	Flashing Red	Enters configured Value	if sensor drift = error => failure otherwise maintenance required.	Reconnect or repair sensor	14
A sensor error (broken/shorted) is detected on the primary sensor, backup sensor is in use	Dual Input: Backup sensor OK, main sensor error	No Impact	No impact	Maintenance required	Reconnect or repair sensor	15
A sensor error (broken/shorted) is detected on the backup sensor, primary sensor only is available	Dual Input: Backup sensor error, main sensor OK	No Impact	No impact	Maintenance required	Reconnect or repair sensor	16
Configuration is temporarily invalid < 3 seconds, e.g. while downloading parameters	Configuration not supported by device	Flashing Red	Value is held (freeze)	Failure	N.A.	17

Incident Description	Description	LED reaction	Analog Output Reaction	NE-107 Class	User action	Error #
Configuration is temporary invalid > 3 seconds, e.g. if download is paused	Configuration not supported by device	Lights Red	Safe State	Failure	Correct and/or re-send the configuration	18
The device is operated outside its specified temperature range	Internal electronics temperature alarm	Flashing Red	No impact	Out of specification	Check operating temperature	19
The device is operated outside its specified temperature range in SIL mode	Internal electronics temperature alarm	Lights Red	Safe State	Failure	Check operating temperature	20
Power is applied but still too low	Minimum supply voltage not reached	Off	Safe State	Function check	Check power supply (at output terminals). If the error is persistent send in the device for repair	21
The device is transitioning to SIL mode, or have failed to do so	Attempting or failed to enter SIL mode	Lights Red	Safe State	Function check	The SIL configuration must be validated or normal operation must be re-selected	22
An unrecoverable error occurred in the internal communication to the Input CPU	Error in communication with Input CPU	Lights Red	Safe State	Failure	Reset or re-power the device. If the error is persistent send in the device for repair	23
An unrecoverable error occurred in the Input CPU	Input CPU reconfiguration failed	Lights Red	Safe State	Failure	Reset or re-power the device. If the error is persistent send in the device for repair	24
The device is operated below its specified voltage supply range	Supply voltage too low	Lights Red	Safe State	Failure	Check power supply (at output terminals). Reset or re-power the device. If the error is persistent send in the device for repair	25
The read back loop current differs from the calculated output current	Loop current read back error	Lights Red	Safe State	Failure	Check power supply (at output terminals). Reset or re-power the device. If the error is persistent send in the device for repair	26
The device is operated above its specified voltage supply range	Supply voltage too high	Lights Red	Safe State	Failure	Check power supply (at output terminals). Reset or re-power the device. If the error is persistent send in the device for repair	27
The configuration in the NVM has become inconsistent	Error in data verification after writing to EEPROM	Lights Red	Safe State	Failure	Correct and/or re-send the configuration. If the error is persistent send the device to repair	28
The configuration in the NVM has become inconsistent	CRC16 error in cyclic test of EEPROM	Lights Red	Safe State	Failure	Correct and/or re-send the configuration. If the error is persistent send the device to repair	29
An unrecoverable error occurred in the internal communication to the EEPROM	Error in EEPROM communication	Lights Red	Safe State	Failure	Reset or re-power the device. If the error is persistent send in the device for repair	30
An unrecoverable memory error occurred in the internal main CPU	CRC16 error in cyclic test of program code in FLASH	Lights Red	Safe State	Failure	Reset or re-power the device. If the error is persistent send in the device for repair	31
An exception error occurred in the main CPU program execution	Exception error during code execution	Lights Red	Safe State	Failure	Reset or re-power the device. If the error is persistent send in the device for repair	32
The main program was reset unintentionally due to a stuck up	Watchdog Reset Executed	Lights Red	Safe State	Failure	Correct and/or re-send the configuration. If the error is persistent send the device to repair	33
Sensor error is detected on the internal temperature sensor	Internal RTD sensor error	Lights Red	Safe State	Failure	Reset or re-power the device. If the error is persistent send in the device for repair	34
An unrecoverable memory error occurred in the internal main CPU	CRC16 error in cyclic test of safe-domain RAM contents	Lights Red	Safe State	Failure	Reset or re-power the device. If the error is persistent send in the device for repair	35

Incident Description	Description	LED reaction	Analog Output Reaction	NE-107 Class	User action	Error #
An exception error occurred in the main CPU program execution	Stack integrity error	Lights Red	Safe State	Failure	Reset or re-power the device. If the error is persistent send in the device for repair	36
An unrecoverable memory error occurred in the internal main CPU	CRC16 error in factory data in FLASH	Lights Red	Safe State	Failure	Reset or re-power the device. If the error is persistent send in the device for repair	37
An unrecoverable memory error occurred in the internal main CPU	RAM cell error	Lights Red	Safe State	Failure	Reset or re-power the device. If the error is persistent send in the device for repair	38
An unrecoverable memory error occurred in the internal main CPU	Safe domain RAM integrity error	Lights Red	Safe State	Failure	Reset or re-power the device. If the error is persistent send in the device for repair	39
An unrecoverable memory error occurred in the internal input CPU	CRC16 error in input CPU configuration	Lights Red	Safe State	Failure	Reset or re-power the device. If the error is persistent send in the device for repair	40
A critical measurement error is detected on internal voltage reference	Drift error, reference voltage FVR	Flashing Red	Safe State	Failure	Reconnect or repair sensor. If the error is persistent send in the device for repair	41
A critical measurement error is detected on internal voltage reference	Drift error, reference voltage VREF	Flashing Red	Safe State	Failure	Reconnect or repair sensor. If the error is persistent send in the device for repair	42
A critical measurement error is detected on Input 1	Drift error, primary Input 1	Flashing Red	Safe State	Failure	Reconnect or repair sensor. If the error is persistent send in the device for repair	43
A critical measurement error is detected on Input 2	Drift error, primary Input 2	Flashing Red	Safe State	Failure	Reconnect or repair sensor. If the error is persistent send in the device for repair	44
A critical measurement error is detected on the ground measurement	Drift error, ground voltage offset to terminal 3	Flashing Red	Safe State	Failure	Reconnect or repair sensor. If the error is persistent send in the device for repair	45
The device is in simulation mode and one or more of its Device Variables are not representative of the process	Device Variable Simulation Active	No Impact	No impact	N.A.	N.A.	46

Dokumenthistorik

Följande lista innehåller noteringar om revideringar av detta dokument.

Rev. ID	Datum	Noteringar
101	1817	Första utgåva av produkten
102	1908	Marin-godkännande mottaget Appendix A uppdaterad

Vi är nära dig, *i hela världen*

Våra pålitliga röda lådor stöds var du än är

Alla våra enheter backas upp av expertservice och fem års garanti. Med varje produkt du köper får du personlig teknisk support och vägledning, dag-tilldag-leverans, reparation utan kostnad under garantitiden och lättillgänglig dokumentation.

Vi har vårt huvudkontor i Danmark och kontor och auktoriserade partner i hela världen. Vi är ett lokalt

företag med global räckvidd. Det innebär att vi alltid finns i närheten och även känner till dina lokala marknader. Vi vill att du ska bli nöjd och erbjuder därför PRESTANDA SOM ÄR SMARTARE i hela världen.

Om du vill ha mer information om vårt garantiprogram eller träffa en säljare i din region går du till preelectronics.se.

Dra nytta av *PRESTANDA SOM ÄR SMARTARE*

PR electronics är det ledande teknikföretaget som är specialiserat på att göra industriell processkontroll säkrare, pålitligare och mer effektiv. Vi har sedan 1974 ägnat oss åt att fullända vår kärnkompetens, som är att förnya högprecisionsteknik med låg energiförbrukning. Den inriktningen fortsätter att sätta nya standarder för produkter som kommunicerar, övervakar och förbinder våra kunders processmätpunkter med deras processkontrollsystem.

Vår innovativa, patenterade teknik kommer från våra omfattande forsknings- och utvecklingsresurser och vår djupa insikt i våra kunders behov och processer. Vi styrs av principer om enkelhet, fokus, mod och skicklighet, och hjälper några av världens främsta företag att uppnå PRESTANDA SOM ÄR SMARTARE.