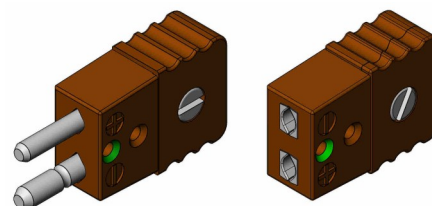


Termoelementkontakt

Modell standard högtemperatur termoplast



Konstruktion

Kontakt enligt EN 50212:2020 i utförande med solida stift för lång hållbarhet.

Max. temperatur

Kontakt 350 °C

Kabelisolering och förseglingslim kan i förekommande fall begränsa temperatur-tåligheten.

Notera att skarvar alltid bör förläggas så nära rumstemperatur som möjligt.

Material

Hus: Termoplast

Stift och anslutningar: Termoelementmaterial

Anslutning

Anslutningsbleck med skruv.

Färgkod

Enligt IEC 60584-3:

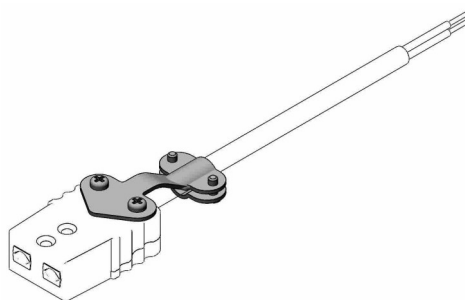


Kontaktkroppen är brun. Färgkoden anbringas som cirkulär prick på kroppen.

Tillbehör

Dragavlastare för kabel. Skruvas fast på kontaktkroppens baksida enligt bilden nedan. Passar både han- och honkontakt.

Artikelnummer: 03-00120.



Artikelnummer		
Typ	Hane	Hona
J	03-11200	03-12200
K	03-21200	03-22200
S/R	03-41200	03-42200
N	03-51200	03-52200
B	03-61200	03-62200
C	03-81200	03-82200