

Multigenomföring

Modell 9640000

Konstruktion

Genomföring med möjlighet att installera flertalet temperaturgivare för säker tätning och montage. Finns med flera olika NPT gänganslutningar. Antalet givare kan vara från 2 till 24 stycken i samma enhet. Lämplig att användas vid temperaturjämnhetsmätningar (TUS).

Exempel på användningsområde

När man behöver vacuum eller ett trycktätt montage av temperaturgivare i ugnar och vacuumugnar.

Material

Rostfritt

Maxtemperatur

Se respektive tätningskona

Övrigt

Notera att vissa tätningar går att återanvända medan andra behöver ersättas efter användning.

Beställningskod: 96TT0XX-YYZ

TT=Processgänga, 41, 42, 43, 44

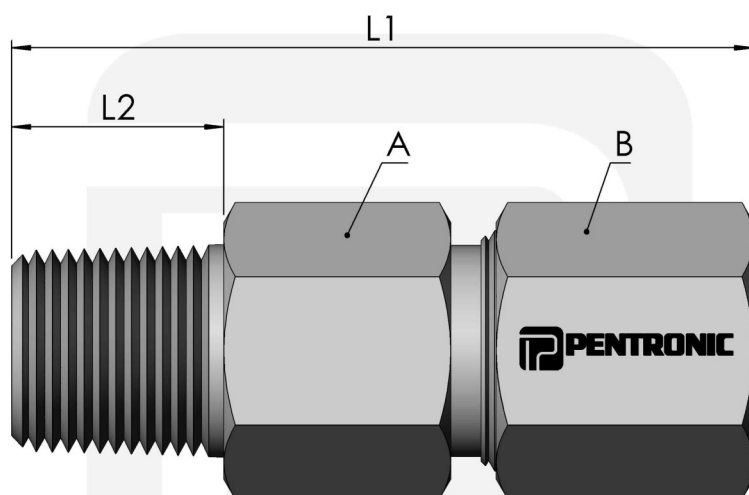
XX=Diameter, exempel 0,5mm = 05

YY=Antal hål

Z=Typ av tätning, 1, 2 eller 3

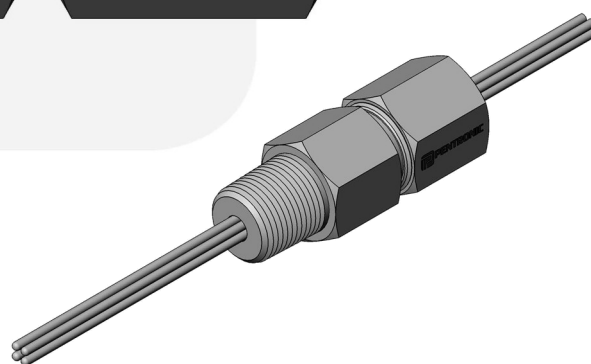
Tätning			
1	Grafit	-200°C...+550°C	Ej justerbar
2	Lava	-200°C...+870°C	Ej justerbar
3	Viton	-40°C...+225°C	Justerbar

Dimensioner						
Kod (TT)	Processgänga	L1	L2	NV kropp (A)		NV mutter (B)
41	1/8"NPT	35	12	15	(19/32")	15 (19/32")
42	1/4"NPT	52	14,5	19	(3/4")	19 (3/4")
43	1/2"NPT	67,5	20	25,40	(1")	28,5 (1 1/8")
44	3/4"NPT	86	20	32	(1 1/4")	38 (1 1/2")



Multigenomföring

Modell 9640000



Trycktålighet																
Tryck (bar)		Antal hål 2			Antal hål 4			Antal hål 8			Antal hål 16			Antal hål 24		
Gänga	Dia	Grafit	Lava	Viton	Grafit	Lava	Viton	Grafit	Lava	Viton	Grafit	Lava	Viton	Grafit	Lava	Viton
1/8"NPT	0,5	450	550	350	450	550	350									
	0,8	450	550	350	450	550	350									
	1,0	450	550	350	450	550	350									
		2			4			8			16			24		
1/4"NPT	0,5	400	400	250	400	400	250	400	400	250						
	0,8	400	400	250	400	400	250	400	400	250						
	1,0	550	700	500	550	700	500	550	700	500						
	1,5	550	700	500	550	700										
	3,0	550	700	500												
		2			4			8			16			24		
1/2"NPT	1	700	700	450	700	700	450	700	700	450	700	700	450			
	1,5	700	700	450	700	700	450	700	700	450						
	3,0	700	700	350	700	700	350									
	4,5	700	700	250												
		2			4			8			16			24		
3/4"NPT	1,5							550	550	400	550	550	400	550	550	400
	3,0				550	550	350	550	550	350	550	550	350			
	4,5	350	550	400	550	550	400									
	6,0	350	550	400												