

Termoelement Skarvhylsa Ø10 mm och anslutningsledning

Modell 8105000, lagerförd

Konstruktion

Manteltermoelement (MIMS) med anslutningsledning.

Exempel på användningsområde

Temperaturmätning i gas och vätska.

Max. temperatur

Mätdel:

Typ	Max temperatur, °C
K	1200
N	1200

Drifttemperatur, driftmiljö och mätdelens diameter påverkar givarens livslängd. Kontakta Pentronic för val av lämpligt utförande.

Skarvhylsa: 100°C
Anslutningskabel: 200°C

Mätdel

Mantelmaterial: Inconel 600
Klass: 1 (IEC 60584-2)
Typ: K och N
Mätpunkt: isolerad

Signalanslutning

FEP-isolerad kabel, TEX/CUTEXTW-24F AWG24 (0,20 mm²), med fria ledare.

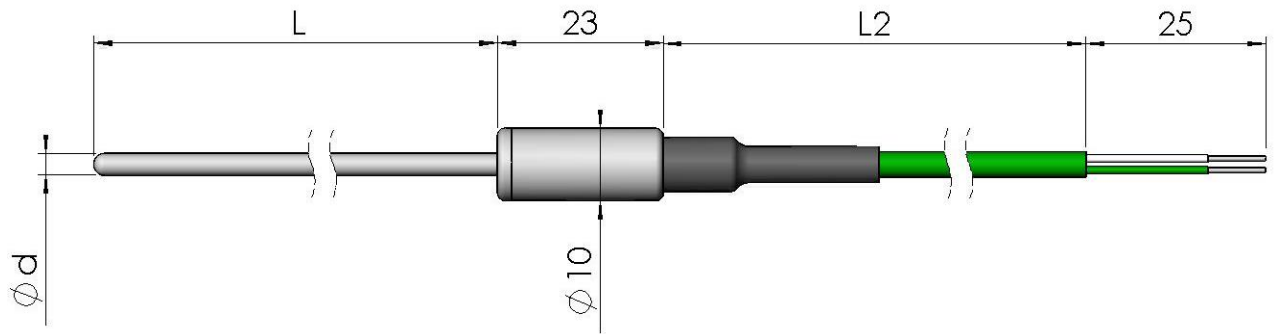
Certifikat

Mätvärde: Provningsintyg EN10204 3.1

Dimensioner och artikelnummer

Artikelnr	L1, mm	Ød, mm	Typ
20-25150250	250	1,5	K
20-25150500	500	1,5	K
20-25300100	100	3,0	K
20-25300250	250	3,0	K
20-25300500	500	3,0	K
20-25301000	1000	3,0	K

Artikelnr	L1, mm	Ød, mm	Typ
20-55150500	500	1,5	N
20-55300500	500	3,0	N



Termoelement Skarvhylsa Ø10 mm och anslutningsledning

Modell 8105000, beställningsvara

Konstruktion

Manteltermoelement (MIMS) med anslutningsledning

Exempel på användningsområde

Temperaturmätning i gas och vätska.

Max. temperatur

Mättdel:

Typ	Max temp, °C
K	1200
N	1200
J	760
T	370

Drifttemperatur, driftmiljö och mättdelens diameter påverkar givarens livslängd. Kontakta Pentronic för råd.

Skarvhylsa: 100 °C
Anslutningsledning: Se "Signalanslutning"

Mättdel

Klass: 1 (IEC 60584-2)

Typ	Mantelmateriäl
K	Inconel 600
N	Inconel 600
J	Rostfritt syrafast
T	Rostfritt syrafast

Mät punkt
Jordad
Isolerad
Exponerad

Spetsdiameter Ød, mm	
0,5	2,0
0,8	3,0
1,0	4,5
1,5	6,0

Längder

Längden L1 och L2 efter önskemål

Signalanslutning
Fria ledare
Standard kontakt enligt specifikation
Miniatyr kontakt enligt specifikation

Kabelisolering	Max temperatur, °C
PVC	90-105 ¹
FEP	200
Polyimid	260-285 ¹

Not 1) Beroende på typ

För övriga alternativ kontakt Pentronic.

Färgkod enligt IEC 60584-3:



Certifikat

Mätvärde: Provningsintyg EN10204 3.1

Förpackningsätt

Manteltermoelement längre än ca 1 m rullas ihop om inte annat anges vid beställning.

