

Pt100-givare För skyddsficka DIN 43772 form 4

Modell 7941000, lagerförd

Konstruktion

För montering i skyddsficka enligt DIN 43772 form 4, tidigare DIN 43763 form D. Utbytbar, fjädrande mätinsats.

Exempel på användningsområde

Temperaturmätning av gas och vätska inom processindustrin

Max. temperatur

Mättdel: 600°C

Mätinsats, utbytbar (modell 7264200)

Mätelement: Pt100 klass A (IEC60751).

Kopplingshuvud

Vridbart huvud med skruvlock, DNAG. Kabelgenomföring M20x1,5.

Signalanslutning

4-trådskoppling till Pt100-resistor. 3- eller 2-trådskoppling är tillgänglig genom att ansluta motsvarande terminaler.

Certifikat

Mätvärde: Provningsintyg EN10204 3.1

Tillbehör

- Skyddsficka, se modell 9055020.
- Svetsstos, se modell 9055040.
- Slitsad bussning att trycka fast på insatsens mätpets. Reducerar inverkan av luftspalter och vibrationer. För mätinsats \varnothing 6,0 mm i skyddsficka modell 9055020.

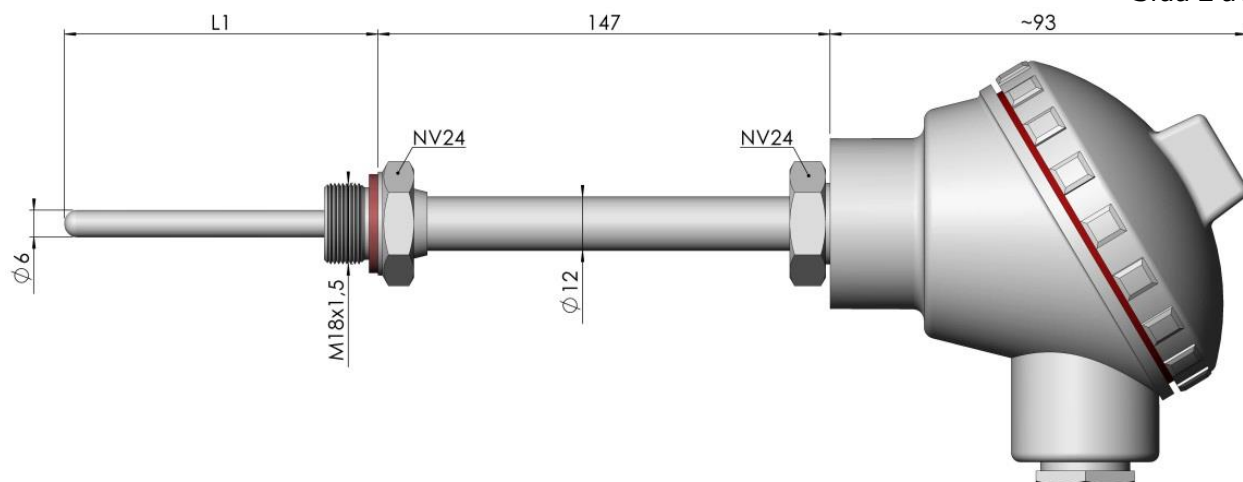


Artikelnummer:
9050011-000

Dimensioner och artikelnummer

Artikelnr Armatyr inkl insats	Benämning	Instickslängd L1	Signal- anslutning	Mätinsats Längd	Artikelnr Insats
7941000-146	D1	140 mm	Fria ledare	315 mm	7264200-127
7941000-147	D1	140 mm	Transmitter*	315 mm	7264200-154
7941000-145	D1	140 mm	Plint	315 mm	7264200-114
7941000-113	D2 & D4	200 mm	Fria ledare	375 mm	7264200-122
7941000-149	D2 & D4	200 mm	Transmitter*	375 mm	7264200-175
7941000-148	D2 & D4	200 mm	Plint	375 mm	7264200-165
7941000-151	D5	260 mm	Fria ledare	435 mm	7264200-173
7941000-152	D5	260 mm	Transmitter*	435 mm	7264200-176
7941000-150	D5	260 mm	Plint	435 mm	7264200-169

*) OBS! Transmittern måste specificeras separat



Pt100-givare För skyddsficka DIN 43772 form 4

Modell 7941000, beställningsvara



Konstruktion

För montering i skyddsficka DIN 43772 form 4, tidigare DIN 43763 form D. Utbytbar, fjädrande mätinsats.

Exempel på användningsområde

Temperaturmätning av gas och vätska inom processindustrin

Max. temperatur

Mättdel: 250 eller 600°C beroende på mätinsatsens tilledere

Mätinsats, utbytbar

Mätelement (IEC 60751)
Pt100 klass A
Pt100 1/3 DIN
Pt100 1/5 DIN
Pt100 1/10 DIN

Modell	Max Temp
7264001	250 °C
7264200	600 °C

Längd L1 mm	Längd mätinsats mm	Diam. mm	Passande ficka, form
140	315	6,0	1
200	375	6,0	2 & 4
260	435	6,0	5

Kontakta Pentronic för val av lämpligt utförande. För ytterligare dimensioner se modell 7610000

Kopplingshuvud

Vridbart huvud.
Kabelgenomföring M20x1,5.

Typ	Lock	Material
DNAG	Skruvlock	Grålackerad aluminium
Form B	Lock med fästskruvar	Grålackerad aluminium
DAN	Klafflock	Grålackerad aluminium
BBK	Skruvlock	Glasfiberförstärkt Polyamid
BEG	Skruvlock	Rostfritt

För övriga alternativ kontakta Pentronic.

Signalanslutning

4-trådskoppling

Signalanslutning
Fria ledare
Transmitter <i>OBS! Specificeras separat.</i>
Plint

Certifikat

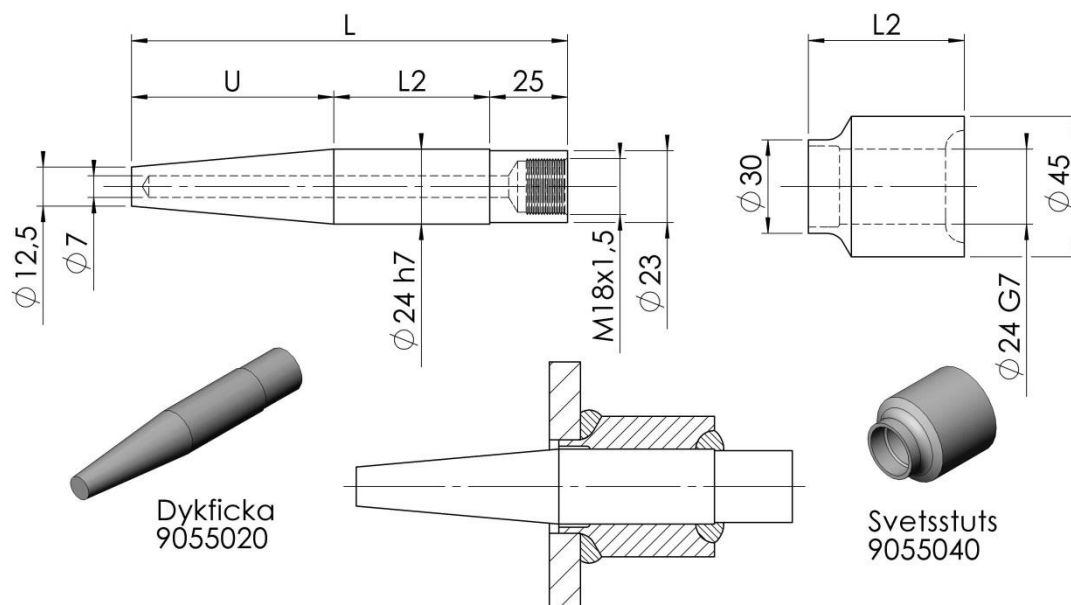
Mätvärde: Provningsintyg EN10204 3.1

Tillbehör

- Skyddsficka enligt form 4 modell 9055020.
- Svetsstos modell 9055040.
- Slitsad bussning att trycka fast på insatsens mätpets. Reducerar inverkan av luftspalter och vibrationer. För mätinsats \varnothing 6,0 mm i skyddsficka modell 9055020.



Artikelnummer:
9050011-000



Skyddsficka och svetsstuts för DIN form 4

Modell 9055020 och 9055040, lagerfört

Konstruktion

Helsvarvad skyddsficka och stuts enligt DIN 43772 form 4, (D).

Exempel på användningsområde

Vid temperaturmätning i tryckklassade applikationer. Givarmodeller 7941000 och 8108300 är avsedd för skyddsfickan.

Max. tryck och temperatur för skyddsfickan

Enligt DIN 43772

Märkning

Skyddsficka och svetsstuts är permanent märkta med materialbeteckning och chargenummer.

Certifikat

Material: Provningsintyg EN10204 3.1

Tredjepartsgodkännande

Fickan är tredjepartsgodkänd av DEKRA nummer K1500932. Intyg kan beställas.

Tryck- och temperaturgränser

Se diagrammen för respektive material på följande sidor.

Graf nr	Material	Material (EN)	Standard
1	SS-2348-27	1.4404	EN 10272
2	13CrMo44	1.7335	DIN 17243
3	Inconel 600	2.4816	ASTM B166-99
4	Hastelloy C-276	2.4819	ASTM B574-99a
5	C22.8	1.0460	DIN 17243
6	SS-2350-27	1.4571	EN 10272
7	SS-2218-04 (10CrMo9-10)	1.7380	EN 10273

Artikelnummer och dimensioner

Artikelnr Dykficka	Benämning	Artikelnr Svetsstuts	Material	U mm	L2 mm	L mm
9055020-001	D1	9055040-001	1.4432 el. likvärdigt	65	50	140
9055020-031	D1	9055040-031	1.7335 (13CrMo44)	65	50	140
9055020-071	D1	9055040-071	1.0460 (C22.8)	65	50	140
9055020-002	D2	9055040-001	1.4432 el. likvärdigt	125	50	200
9055020-032	D2	9055040-031	1.7335 (13CrMo44)	125	50	200
9055020-072	D2	9055040-071	1.0460 (C22.8)	125	50	200
9055020-004	D4	9055040-004	1.4432 el. likvärdigt	65	110	200
9055020-034	D4	9055040-034	1.7335 (13CrMo44)	65	110	200
9055020-074	D4	9055040-074	1.0460 (C22.8)	65	110	200
9055020-005	D5	9055040-004	1.4432 el. likvärdigt	125	110	260
9055020-035	D5	9055040-034	1.7335 (13CrMo44)	125	110	260
9055020-075	D5	9055040-074	1.0460 (C22.8)	125	110	260