

Pt100-givare Skyddsror "DIN B", kort hals och kopplingshuvud

Modell 7932000, lagerförd

Konstruktion

Yttre skyddsror med hals och processgänga.
Utbytbar insats.

Exempel på användningsområde

Temperaturmätning av gas och vätska inom
processindustrin

Max. temperatur

Mätbel: 600°C

Mätinsats, utbytbar (modell 7264200)

Mätelemt: Pt100 element,
klass A (IEC60751).

Armatyr

Material skyddsror: EN 1.4435

Dimension: Ø10 mm

Mätspets med invändig bussning passande Ø6 mm
insats.

Kopplingshuvud

Vridbart huvud med skruvlock, DNAG.

Kabelgenomföring M20x1,5.

Signalanslutning

4-trådskoppling

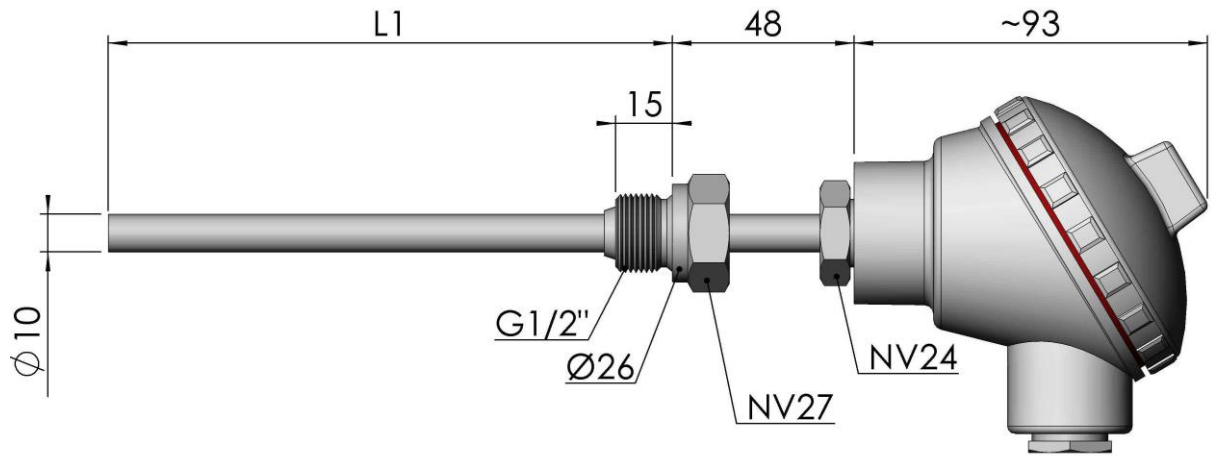
Certifikat

Mätvärde: Provningsintyg EN10204 3.1b

Dimensioner och artikelnummer

Artikelnr Armatyr inkl insats	Instickslängd L1	Signal- Anslutning*	Mätinsats Längd	Artikelnr Insats
7932000-139	100 mm	Fria ledare	175 mm	7264200-129
7932000-140	100 mm	Transmitter	175 mm	7264200-149
7932000-138	100 mm	Plint	175 mm	7264200-148
7932000-145	160 mm	Fria ledare	235 mm	7264200-130
7932000-146	160 mm	Transmitter	235 mm	7264200-151
7932000-144	160 mm	Plint	235 mm	7264200-150
7932000-151	250 mm	Fria ledare	325 mm	7264200-131
7932000-152	250 mm	Transmitter	325 mm	7264200-156
7932000-150	250 mm	Plint	325 mm	7264200-155
7932000-157	400 mm	Fria ledare	475 mm	7264200-160
7932000-158	400 mm	Transmitter	475 mm	7264200-162
7932000-156	400 mm	Plint	475 mm	7264200-161

*) Transmitter måste specificeras separat.



Pt100-givare Skyddsror "DIN B", kort hals och kopplingshuvud

Modell 7932000, beställningsvara

Konstruktion

Yttre skyddsror med hals och processganga.
Utbyttbar insats.

Exempel på användningsområde,

Temperaturmätning av gas och vätska inom
processindustrin.

Max. temperatur

Mättdel: 250 eller 600°C beroende på
mätinsatsens tilliedare.

Mätinsats, utbyttbar

Mätelement (IEC 60751)
Pt100 klass A
Pt100 1/3 DIN
Pt100 1/5 DIN
Pt100 1/10 DIN

Modell	Max Temp
7264001	250 °C
7264200	600 °C

Diameter: Ø 6 mm
Längd = L1+75 mm

Kopplingshuvud

Vridbart huvud.
Kabelgenomföring M20x1,5.

Typ	Lock	Material
DNAG	Skruvlock	Grålackerad aluminium
Form B	Lock med fästskruvar	Grålackerad aluminium
DAN	Klafflock	Grålackerad aluminium
BBK	Skruvlock	Glasfiberförstärkt Polyamid
BEG	Skruvlock	Rostfritt

Signalanslutning

4-trådskoppling

Signalanslutning
Fria ledare
Transmitter
Plint

Certifikat

Mätvärde: Provningsintyg EN10204 3.1b

Utförande med Tredjepartsgodkännande
(K 0201230) finns som tillval på begäran.

Dimensioner

Längden L1 efter önskemål.