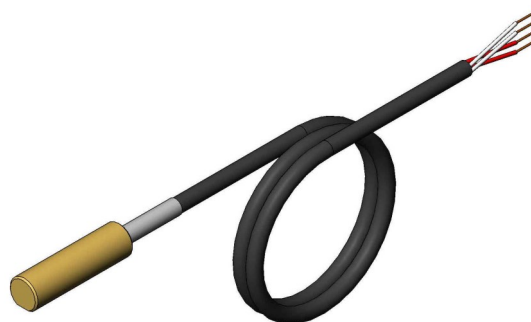


## Pt100-givare Yttemperaturgivare

### Modell 7905000, lagerförd



#### Konstruktion

Pt100-element monterat i mässingcylinder med en planfräst yta.

#### Exempel på användningsområde

Yttemperaturmätning på plana ytor eller rör med diameter >100 mm.

#### Max. temp.

Mätbel: 150 °C

Kabel: 200 °C

#### Mätbel

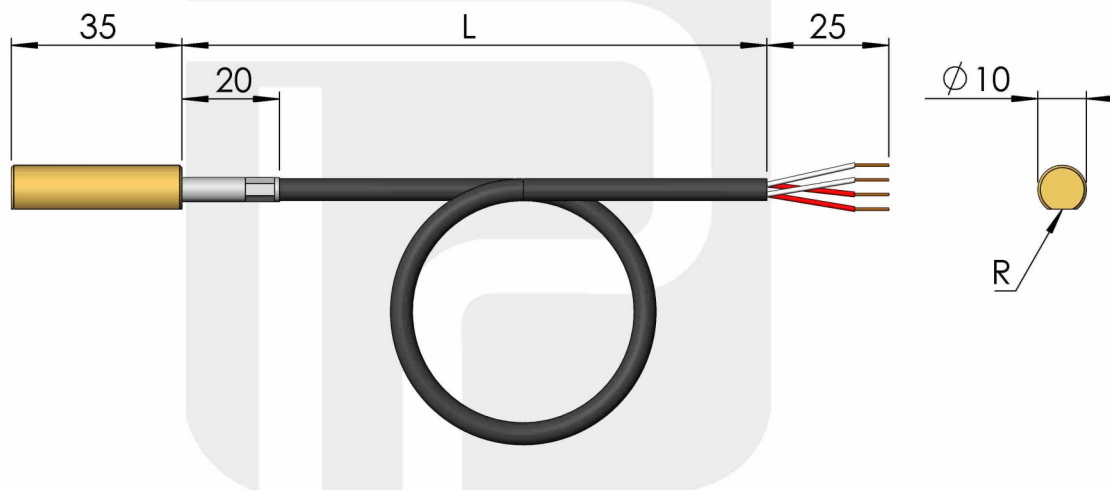
Mätbel: Pt100 element, klass A (IEC60751)  
 $\pm(0,15+0,002|t|)$

#### Signalanslutning

4-trådskoppling, fria ledare  
FEP-isolerad kabel TEXSTEX 4 x 0,25

#### Artikelnummer

7905001-120



## Pt100-givare Yttemperaturgivare

### Modell 7905000, beställningsvara



#### Konstruktion

Pt100-element monterat i mässingcylinder.

#### Exempel på användningsområde

Yttemperaturmätning på plana ytor eller rör.

#### Max. temperatur

Mätudel: 150 °C

Kabel: se kabel

#### Mätudel

Mätuelement: Pt100, klass A (IEC 60751)  
 $\pm(0,15+0,002|t|)$

| Radie R |
|---------|
| Plan    |
| 12,5 mm |
| 25 mm   |
| 40 mm   |

För andra alternativ kontakta Pentronic.

#### Signalanslutning

4-trådskoppling.

| Signalanslutning     |
|----------------------|
| Fria ledare          |
| Kontakt enligt spec. |

| Kabelkonstruktion | Benämning | Max. temp. |
|-------------------|-----------|------------|
| PVC-isolerad      | PFSK      | 80 °C      |
| FEP-isolerad      | TEXSTEX   | 200 °C     |
| Silikonisolerad   | TEXSSITW  | 200 °C     |

#### Dimensioner

Längden L efter önskemål.