

## Pt100-givare Hygienisk givare med Tri-Clamp-fläns

### Modell 7874000, lagerförd

#### Konstruktion

Pt100-element monterat i skyddsör med Tri-Clamp-fläns (TC). Utbytbar insats.

#### Exempel på användningsområde

Där man önskar en hygienisk anslutning, tex inom läkemedels- och livsmedelsindustrin.

#### Max. temperatur

Mätbel: 200 °C

#### Mätinsats, utbytbar (modell 7264000)

Mätelment: Pt100 element, klass A (IEC60751)

#### Armatyr

Material skyddsör: EN 1.4404  
Ytbehandling: Elpolerat Ra0,5

#### Processanslutning

Material: EN 1.4404  
Tri-Clamp-fläns enligt SMS 3017 typ S:ISO 2852-1974.

#### Kopplingshuvud

Vridbart huvud med skruvlock.  
Kabelgenomföring M20x1,5.

#### Signalanslutning

4-trådskoppling  
Se tabell "Dimensioner och artikelnummer"

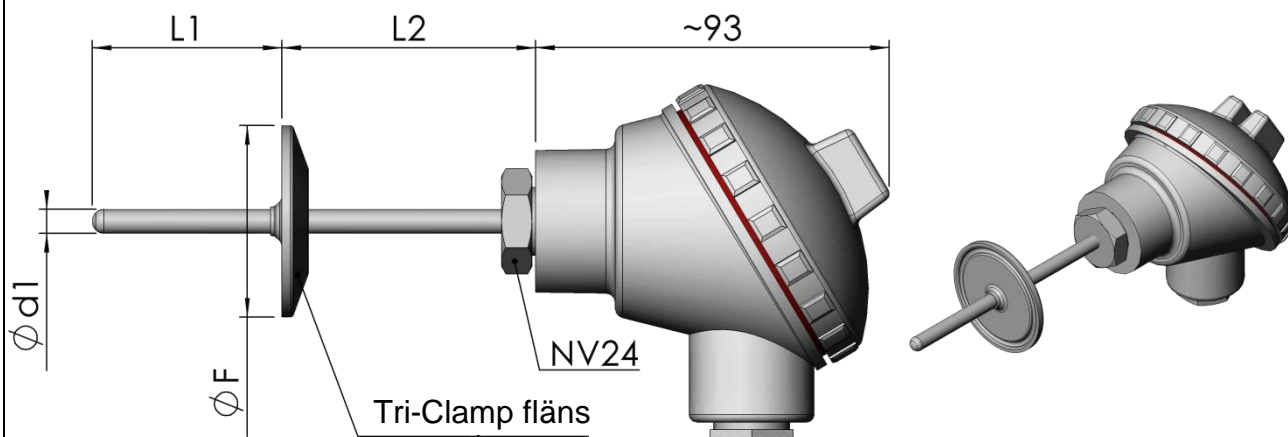
#### Certifikat

Mätvärde: Provningsintyg EN10204 3.1  
Material: Provningsintyg EN10204 3.1  
Elpolering: Provningsintyg EN10204 3.1

#### Dimensioner och artikelnummer

Komplett givare	Processanslutning	ØF, mm	Signal-Anslutning <sup>1</sup>	Artikelnr insats
7874001-022	TC25	25,4	Fria ledare	7264001-294
7874001-023	TC25	25,4	Transmitter	7264001-331
7874001-018	TC25	25,4	Plint	7264001-332
7874001-020	TC50	50,5	Fria ledare	7264001-294
7874001-019	TC50	50,5	Transmitter	7264001-331
7874001-012	TC50	50,5	Plint	7264001-332

**Not 1.** Transmitter måste specificeras separat.



## Pt100-givare Hygienisk givare med Tri-Clamp-fläns

### Modell 7870000, beställningsvara

#### Konstruktion

Pt100-element monterat i skyddsrör med Tri-Clamp-fläns (TC). Utbytbar insats.

#### Exempel på användningsområde

Där man önskar en hygienisk anslutning, t ex inom läkemedels- och livsmedelsindustrin.

#### Max. temperatur

Mätbel: 200 °C (3A), 250 °C (Lågtemp), 600 °C (Högtemp)

#### Mätinsats, utbytbar (modell 726000)

Mätlement (IEC 60751)
Pt100 klass A
Pt100 1/3 DIN
Pt100 1/5 DIN
Pt100 1/10 DIN

#### Armatur

Skyddsrör, Ø d1	Material
6,0 mm	EN 1.4401
8,0 mm	EN 1.4435
10,0 mm	EN 1.4435

#### Ytbehandling

Polerad
Dokumenterad elpolering Ra0,5

#### Processanslutning

Material: EN 1.4401  
Tri-Clamp-fläns enligt SMS 3017 typ S:ISO 2852-1974.

Processanslutning	ØF
TC25	25,4 mm
TC50	50,5 mm
TC64	64,0 mm

#### Kopplingshuvud

Vridbart. Kabelgenomföring M20x1,5.

Typ	Lock	Material
DNAG	Skruvlock	Grålackerad aluminium
Form B	Lock med fästskruvar	Grålackerad aluminium
DAN	Klafflock	Grålackerad aluminium
BBK	Skruvlock	Glasfiberförstärkt Polyamid
BEG	Skruvlock	Rostfritt

#### Signalanslutning

Fria ledare
Transmitter (Måste specificeras separat)
Plint

#### Inkoppling

4-tråd
3-tråd
2-tråd

#### Certifikat

Mätvärde: Provningsintyg EN10204 3.1  
Material: Provningsintyg EN10204 3.1

Vid dokumenterad elpolering dessutom:  
Elpolering: Provningsintyg EN10204 3.1

På begäran tillverkad för och märkt 3A 74-07.  
Konstruerad för CIP/SIP.  
Max temperatur: 200 °C.



#### Dimensioner

L1 och L2 efter önskemål.