

## Pt100-givare Skyddsror och anslutningsledning

### Modell 7300000, lagerförd

#### Konstruktion

Pt100-element inbyggt i skyddsror.  
Anslutningsledning.

#### Exempel på användningsområde

Temperaturmätning av gas och vätska.  
Obs! Endast skyddsroret får utsättas för vätska.

#### Max. temperatur

Mät-del: 180 °C  
Anslutningskabel: 180 °C

#### Mät-del

Mät-element: Pt100, klass A (IEC 60751)

#### Artikelnummer

7304001-243

#### Skyddsror

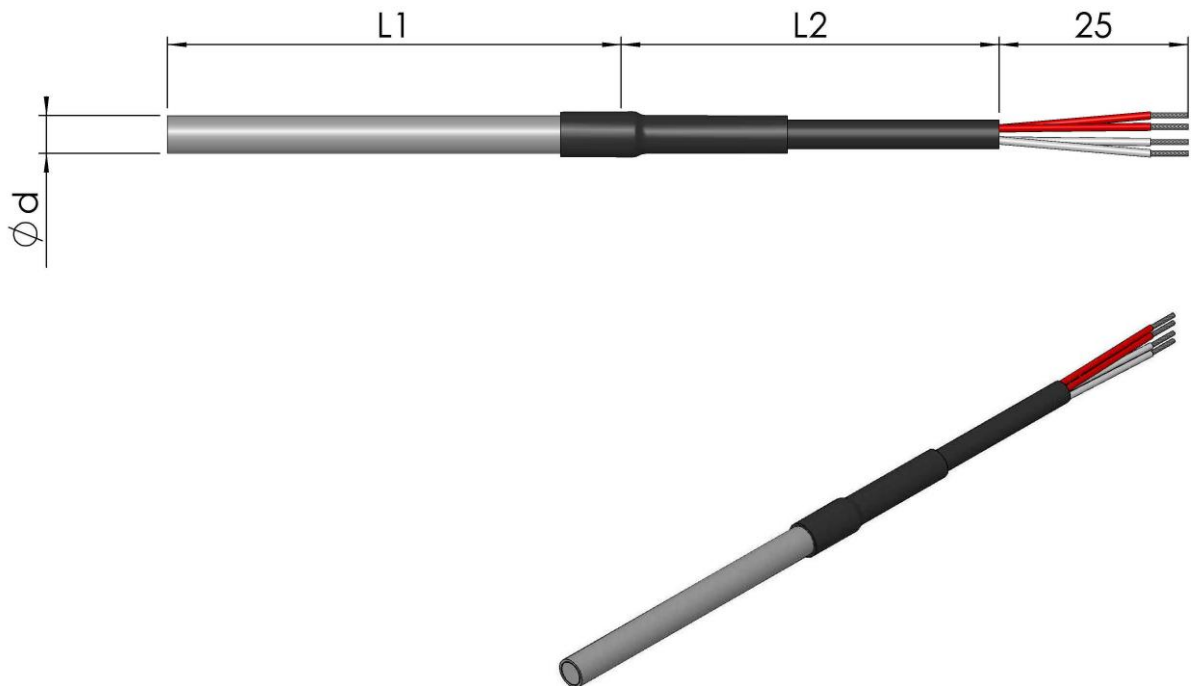
Material: EN 1.4435/ 1.4404

#### Signalanslutning

4-trådskoppling.  
Silikonisolerad kabel, TEXSITW 4 x 0,22,  
med fria ledare.

#### Certifikat

Mätvärde: Provningsintyg EN10204 3.1



## Pt100-givare Skyddsror och anslutningsledning

### Modell 730000, beställningsvara

#### Konstruktion

Pt100-element inbyggt i skyddsror.  
Anslutningsledning.

#### Exempel på användningsområde

Temperaturmätning av gas och vätska.  
Obs! Endast skyddsroret får utsättas för vätska.

#### Max. temperatur

Mätbel: se "Signalanslutning"  
Krympslang: 100 °C  
Anslutningskabel: se "Signalanslutning"

#### Mätbel

Mätbel (IEC 60751)
Pt100 klass A
Pt100 1/3 DIN
Pt100 1/5 DIN
Pt100 1/10 DIN

#### Skyddsror

Material: EN 1.4435/1.4404

Ød mm
4,0
5,0
6,0
6,35

Kontakta Pentronic för  
val av lämpligt utförande

#### Signalanslutning

Signalanslutning
Fria ledare
Kontakt enligt spec.

Inkoppling
4-tråd
3-tråd
2-tråd

Kabel-konstruktion	Benämning	Max temp
PVC-isolerad	PFSK	80 °C
FEP-isolerad	TEXSTEX	200 °C
Silikon-isolerad	TEXSITW	180 °C

#### Certifikat

Mätvärde: Provningsintyg EN10204 3.1

#### Längder

L1 och L2 efter önskemål.