

## Pt100-givare, Mätinsats

### Modell 7264200, lagerförd

#### Konstruktion

Mätinsats med fjädrande infästning.

#### Exempel på användningsområde

Utbytesinsats till givare "DIN B" och "DIN D"

#### Max. temperatur

Mätindel: 600°C

#### Dimensioner och artikelnummer

#### Mätindel

Mätelement: Pt100 element, klass A (IEC60751).  
Material skyddsror (MI-kabel): EN 1.4436

#### Signalanslutning

4-trådskoppling. Se tabellen.

#### Certifikat

Mätvärde: Provningsintyg EN10204 3.1

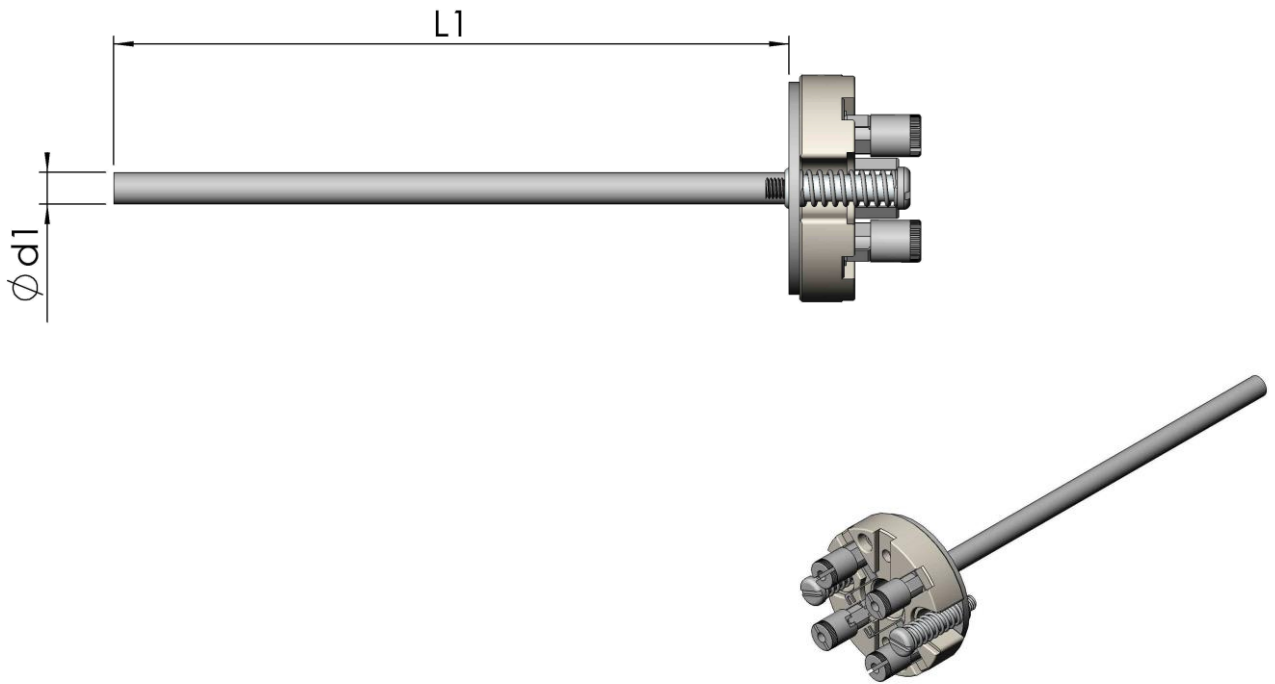
| Artikelnr<br>Mätinsats | Instickslängd<br>L1 | Signal-<br>anslutning<br>(Se not 1) | Passar som utbytesinsats<br>till dessa givare |
|------------------------|---------------------|-------------------------------------|---|
| 7264200-129            | 175                 | Fria ledare                         | 7932000-139                                   |
| 7264200-149            | 175                 | Transmitter                         | 7932000-140                                   |
| 7264200-148            | 175                 | Plint                               | 7932000-138                                   |
| 7264200-130            | 235                 | Fria ledare                         | 7932000-145                                   |
| 7264200-151            | 235                 | Transmitter                         | 7932000-146                                   |
| 7264200-150            | 235                 | Plint                               | 7932000-144                                   |
| 7264200-126            | 255                 | Fria ledare                         | 7931000-121                                   |
| 7264200-153            | 255                 | Transmitter                         | 7931000-148                                   |
| 7264200-152            | 255                 | Plint                               | 7931000-147                                   |
| 7264200-127            | 315                 | Fria ledare                         | 7931000-122 7941000-146                       |
| 7264200-154            | 315                 | Transmitter                         | 7931000-153 7941000-147                       |
| 7264200-114            | 315                 | Plint                               | 7931000-152 7941000-145                       |
| 7264200-131            | 325                 | Fria ledare                         | 7932000-151                                   |
| 7264200-156            | 325                 | Transmitter                         | 7932000-152                                   |
| 7264200-155            | 325                 | Plint                               | 7932000-150                                   |
| 7264200-122            | 375                 | Fria ledare                         | 7941000-113                                   |
| 7264200-175            | 375                 | Transmitter                         | 7941000-149                                   |
| 7264200-165            | 375                 | Plint                               | 7941000-148                                   |
| 7264200-128            | 405                 | Fria ledare                         | 7931000-123                                   |
| 7264200-163            | 405                 | Transmitter                         | 7931000-158                                   |
| 7264200-115            | 405                 | Plint                               | 7931000-157                                   |
| 7264200-173            | 435                 | Fria ledare                         | 7941000-151                                   |
| 7264200-176            | 435                 | Transmitter                         | 7941000-152                                   |
| 7264200-169            | 435                 | Plint                               | 7941000-150                                   |
| 7264200-160            | 475                 | Fria ledare                         | 7932000-157                                   |
| 7264200-162            | 475                 | Transmitter                         | 7932000-158                                   |
| 7264200-161            | 475                 | Plint                               | 7932000-156                                   |
| 7264200-136            | 555                 | Fria ledare                         | 7931000-163                                   |
| 7264200-159            | 555                 | Transmitter                         | 7931000-164                                   |
| 7264200-158            | 555                 | Plint                               | 7931000-162                                   |

#### Not 1

**Fria ledare** =  
Mätinsatsen är  
förberedd för  
senare montage  
av plint eller  
transmitter.

**Transmitter** =  
Mätinsatsen förses  
med **transmitter**,  
vars data måste  
specificeras  
separat.

**Plint** =  
Mätinsatsen är  
försedd med plint  
enligt bilderna.



## Pt100-givare Mätinsats

### Modell 7260000, beställningsvara

#### Konstruktion

Mätinsats med fjädrande infästning.

#### Exempel på användningsområde

Utbytesinsats till processgivare

#### Max. temperatur

Mät del: 250°C med skyddsror.  
600°C med MI-kabel.

#### Mät del

| Mätelement (IEC 60751) |
|------------------------|
| Pt100 klass A          |
| Pt100 1/3 DIN          |
| Pt100 1/5 DIN          |
| Pt100 1/10 DIN         |

| $\varnothing d1$  | Utförande | Material           |
|-------------------|-----------|--------------------|
| 6 mm              | MI-kabel  | EN 1.4436          |
| 6 mm              | Skyddsror | EN 1.4404          |
| 4 mm              | Skyddsror | EN 1.4404          |
| 3 mm              | Skyddsror | EN 1.4435          |
| Övriga alternativ |           | Kontakta Pentronic |

Kontakta Pentronic för val av lämpligt utförande vid aktuell temperatur och driftmiljö.

#### Signalanslutning

| Signalanslutning |
|------------------|
| Fria ledare      |
| Transmitter      |
| Plint            |

OBS! Transmitter måste specificeras separat.

| Inkoppling |
|------------|
| 4-tråd     |
| 3-tråd     |
| 2-tråd     |

#### Certifikat

Mätvärde: Provningsintyg EN10204 3.1

#### Dimensioner

Längden  $L1$  efter önskemål.