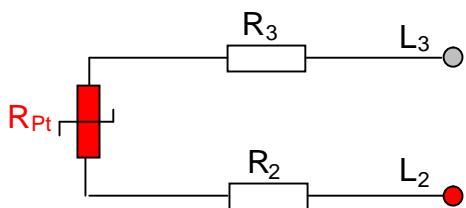


Effekten av antal ledare vid inkoppling av Pt100-givare

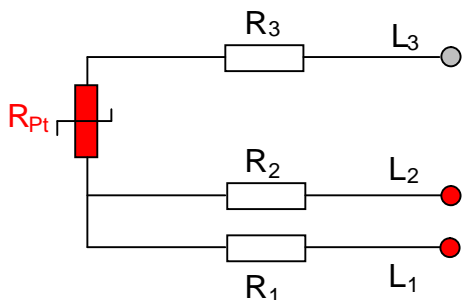
2-ledarinkoppling



$$R_{Pt\ 100} = R_{Pt} + R_2 + R_3$$

Ledningsresistanserna R_2 och R_3 ingår alltid i mätvärdet. Ledningsresistansen kan bortbalanseras genom kalibrering, men endast för en specifik temperatur på trådarna.

3-ledarinkoppling



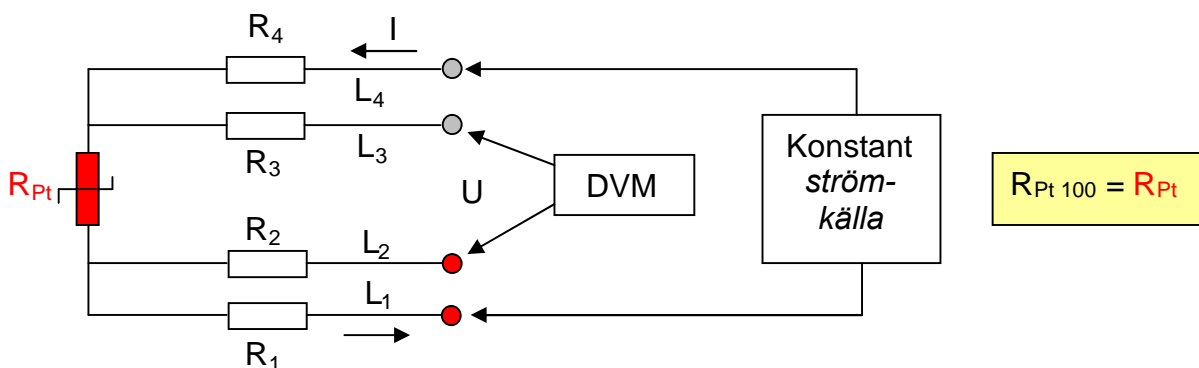
$$\Omega_1 = R_2 + R_{Pt} + R_3$$

$$\Omega_2 = R_1 + R_2$$

$$\Omega_1 - \Omega_2 = R_{Pt\ 100} = R_{Pt} + R_3 - R_1$$

Endast om ledningsresistanserna R_1 och R_3 är lika mäter man Pt 100:ans resistans. Då ledning L_2 också är rödmärkt gäller i praktiken att R_1 , R_2 och R_3 alla måste vara lika.

4-ledarinkoppling



$$R_{Pt\ 100} = R_{Pt}$$

Strömgeneratoren upprätthåller konstant mätström (0,1 – 1 mA). Med ohms lag $R = U / I$ beräknas resistansen. Digitalvoltmetern, DVM, har inimpedans på minst 10 Mohm. En ytterst liten ström går därför genom DVM. Spänningsfallen över ledningsmotstånden R_2 och R_3 blir i praktiken försumbara.