

Beröringsfri mätning av förbränningstemperatur

Exempel på installationer



Exempel 1. Strålningspyrometer KT19.69 från Heitronics installerad i pannvägg.

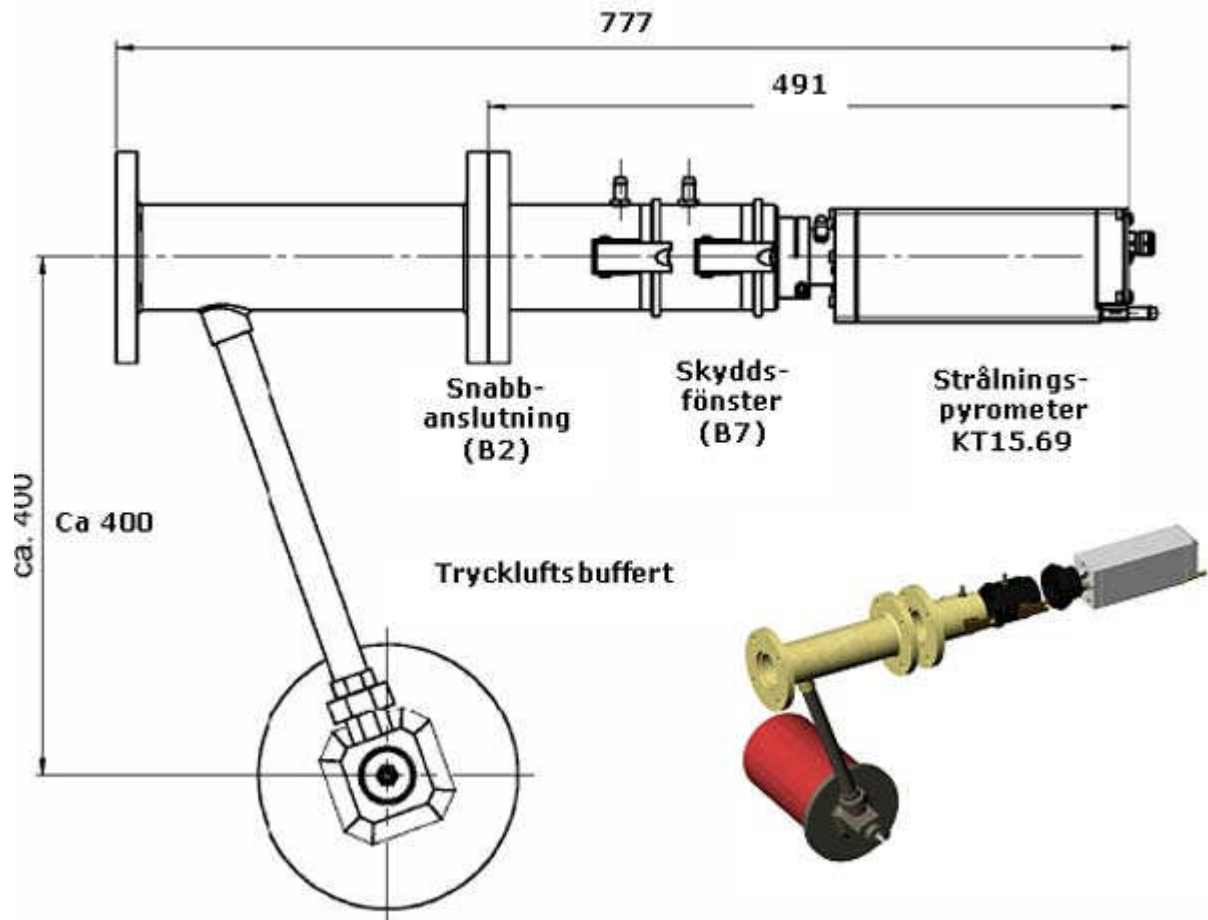
Installationskrav och tillbehör

IR-pyrometern behöver ha fri sikt till mätvolymen. Därmed behöver ett hål tas upp i ugnsväggen på lämpligt ställe. Exempelvis kan en inspektionslucka modifieras. Ett stålrör med minst 50 mm innerdiameter och standardfläns behövs för att säkerställa strålgången.

Pyrometern kan anslutas direkt till stålröret med snabbkopplingar. Mellan anslutningen och pyrometern bör ett safirglas installeras som är repsäkert, temperaturbeständigt och lätt att rengöra. Glaset innebär också att processen isoleras från omgivningen t ex vid injustering av pyrometern.

Om förbränningsprocessen ger ifrån sig stoft och flagor finns en automatisk rengöringsanordning som använder sig av pulserande tryckluft för att blåsa siktröret rent ett par gånger dagligen.

Själva pyrometern kan förses med linser av olika brännvidd för anpassning till rådande mätavstånd. För att säkerställa att linsen inte blir dammig eller alltför het kan siktröret framför förses med en spolande luftrida. Skulle dessutom omgivningstemperaturen vara besvärande hög kan pyrometrarna byggas in i kylmantlar.



Ytterligare exempel på installationer



Exempel 2
En KT15.69 monterad i en cylindrisk kylanordning ansluts till kontrollsystemet i panncentralen.



Exempel 3. KT19.69 med genomsikts-sökare, inbyggd temperatur-display och inställningsknappar.



Exempel 4. En KT15.69 med rektangulärt formad kylanordning ska just monteras i sitt snabbfäste. Lågorna kan skådas genom det safirglasförsiglade siktröret.